



PRODUKTKATALOG

RØR OG KUMSYSTEMER - MUR OG BELEGG

ÅPNINGSTIDER

ØLENSVÅG (HOVEDKONTOR)

	Man-fre	Lør
Kontor	07-16	Stengt
Lager	07-18	Stengt

GISMARVIK

Man-fre	Lør
07-15	Stengt

BERGEN

Man-fre	Lør
07-15	Stengt

BÆRUM

Man-fre	Lør
07-15	Stengt

Henting av varer etter kontorets stengt tid kun etter avtale.
Dette gjelder ikke lørdager – lørdager holder vi stengt.

Hovedkontor:
Ølen Betong AS
Bjoavegen 191
5582 Ølensvåg

Sentralbord: 53 77 52 00
E-post: mail@olenbetong.no

olenbetong.no

Innhold

Åpningstider	2	4. Pakninger og skjøtemateriell	52
Bedriftsinformasjon	5	4.10 Pakninger	52
Rør og rørdeler	6	4.20 Skjøtemateriell.....	52
1. Rør.....	8	5. kjerneboring og pakninger	53
1.10 Mufferør ig	8	5.10 AR Systempakninger.....	53
1.20 Falsrør ig.....	9	5.20 X-stream pakning	53
2. Rørdeler.....	10	5.30 Combi pakninger	53
2.10 BASAL ig-langbend	10	5.40 Kjerneboringer.....	54
2.10 Bend	11	6. Gategoods og stiger.....	55
2.20 Spissvendere.....	12	6.10 Furnes rammer	55
2.30 Overgangsrør.....	13	6.20 Furnes lokk og rister.....	55
2.40 Grenrør	14	6.40 Sveiste rister, spes. produkter.....	56
2.50 Propper.....	14	6.50 Ulefos lokk, rister og rammer	57
2.60 Bekkeinntak / vingemur og veiskjold.....	15	6.60 Kumstiger	59
Kummer og spesialprodukter	16	Fordrøyning, rensing og infiltrasjon	60
Betongkum - en tung, sterk og robust løsning.....	17	7. Rørmagasiner	61
3. Kummer	18	8. Spesialprodukter	65
3.10 Kumringer	18	8.10 Slamavskillere.....	65
3.11 ig-kuminger	19	8.20 Olje- bensin- og fettutskillere	67
3.12 Kummer med bunn.....	20	Basal Fettutskiller	69
3.13 ig-kummer med bunn.....	21	Basal lamellutskiller	70
3.14 Sandfangkummer	22	8.30 Busskur	71
Basal Sandfang DN 650 - kumring m/"not og fjær"	23	Heller, belegg, kantstein, autovern	72
To typer lokk	24	9. Heller, belegg, kantstein, autovern	73
Basal dykker	24	9.10 Autovern / Midtskiller	73
Basal hjelpeluk DN 650	24	9.20 Kantstein m/slett overflate.....	73
3.15 Infiltrasjons kum	25	9.30 Heller og belegg	74
3.16 Mellomdekke/overgang.....	26	10. Blokk- og mur-produkter	75
Vannkummer	27	10.10 Støttemurer	76
Basal vannkum DN 1200 – DN 3000.....	28	10.20 Betongblokk	78
3.16 Vannkummer	30	10.30 Legoblokk.....	79
Vannledninger.....	30	10.40 Andre støttemurs produkter	80
Basal Aqua safe vannkum.....	31	Restbetongkoloss	80
Basal Brilljant™.....	33	10.50 Big Block	81
Boks kulvert	36	11. Forhandlerartikler	83
3.16 Bunnseksjon m/renneløp.....	37	11.10 Mørtel og sement	83
3.17 Bunnseksjoner ig-spesial	38	12. Tilbehør.....	84
3.18 Bunnseksjoner, andre.....	39	12.10 Løfte- og monteringsverktøy	84
Basal Optikum	41	12.20 Paller og mellomlegg.....	84
Basal ig-optikum	42		
3.19 Kjegler	43		
3.20 Topplater.....	45		
3.21 Betonglokk	46		
3.22 Tilpasningsringer	47		
3.23 Trekkekummer	48		
Sarkofag	49		
3.24 Andre spesialprodukter	50		
Kjerneboringer, Pakninger og annet.....	51		

Vi tar forbehold om eventuelle trykkfeil i denne katalogen.
Ved prisendringer fra våre underleverandører kan våre
priser på forhandlerartikler justeres tilsvarende.

E-post og nettside

Bedriften har en felles hoved e-postadresse, som kontinuerlig overvåkes av sentralbordet. Post sendt til denne fellesadressen videresendes internt til rette vedkommende raskest mulig etter mottak.

Fellesadresse: mail@olenbetong.no

Hent priser- og produktinformasjon døgnet rundt, på vår nettside: www.olenbetong.no

Våre VA-systemer består av:

Komplette avløpssystemer i betong hvor vi benytter det moderne og fremtidsrettede ig konseptet for rørledninger med tetthetskrav (ig = Innstøpt Gummipakning). Videre leveres kumløsninger til alle formål, også disse med ferdige utsparinger og pakninger for rørgjennomføringene. Store kumløsninger produseres på bestilling etter spesifisering fra konsulent / kunde. Fabrikkene våre har stor kapasitet.

Kontakt oss. Vi hjelper deg å finne den riktige løsningen.

Andre produkter

Hus og Hage: Vi har et stort spekter av produkter for mur, belegg, park og hage. Kabelkanaler og trekkekummer: Både standard løsninger og spesialtilpassede produkter i samarbeid med kunden.

Vi vil fremheve: Olje-, fett- og slamutskillere, vei-underganger, kulverter, lodd, mastefundamenter, busskur, kaisikringselementer, autovernblokker, store og små stablemursblokker, samt forskalingsblokker.

Kvalitetssikring

Oppdaterte systemer for kvalitetssikring, -kontroll og dokumentasjon er etablert ved alle avdelinger. Systemene har som utgangspunkt at vi skal organisere oss med entydige ansvars- og myndighetslinjer, samt å etablere rutiner og dokumentere disse. Alt for å sikre at både våre kunder og oss selv har nødvendig tillit og tiltro til at levert vare eller tjeneste har foreskrevet kvalitet. Systemet griper inn i hele vår organisasjon og omfatter alle ledd, fra ordrebehandling, mottak og produksjon, til levering og oppfølging. HMS Internkontroll, samt miljøfokus, er en integrert del av systemet.

I etterfølgende prisoppsett finner du våre veiledende priser ab. fabrikk for kommunalvarer. Alle priser er eks. mva. For opplysninger og spesifikke pristilbud, ta gjerne kontakt med en av våre konsulenter. Opplysningene er også tilgjengelige og søkbare på vår nettside: www.olenbetong.no

Med hilsen

Ølen Betong AS - en solid framtid

RØR OG RØRDELER



GENERELT OM RØR OG RØRDELER

ig produkter:

- ig står for innstøpt gummipakning og skjøten er tetthetsprøvd ihht NS 3121.

Basal rørsystem består av:

- Basal ig – mufferrør og falsrør med innstøpt pakning
- Basal – falsrør med løs pakning

Dette er den opprinnelige ig-pakningen som i dag primært benyttes i falsrør.

Dimensjonering

Til grunn for dimensjonering ligger intern rapport nr. 1521 og 1554 fra Statens Vegvesen, Vegdirektoratet. Rørene tåler den minst gunstige av følgende belastninger:

- Jordlast + 10 kN/m² jevnt fordelt last
- Jordlast + 260 kN akseltrykk inkl. støttilllegg*

* Merk at støttilllegg på byggeplass/anleggsveg kan overstige forutsatt støttilllegg, se Basal leggeanvisning. Armering i rør er beregnet i henhold til NS-EN 1992, Eurokode 2: Prosjektering av betongkonstruksjoner.

Tetthet

Rørene leveres tetthetsgarantert fra fabrikk. Det forutsettes imidlertid at tetthet angis ved bestilling. Rør med tetthetsgaranti er merket «T» på produktene.

HUSK RETT DIMENSJON

Vegnormalen, Håndbok N200 sier:

«Minste lagtykkelse over betongrør før trafikk skal minimum være 0,5 m dersom annet ikke er angitt. Minimum overdekning over rør kan være vanskelig å oppfylle der den generelle utformingen tilsier at rørene må ligge spesielt grunt (avkjørsler og G/S veger). Det kan da være aktuelt å bruke rør med større styrke enn vanlig for den aktuelle dimensjon».

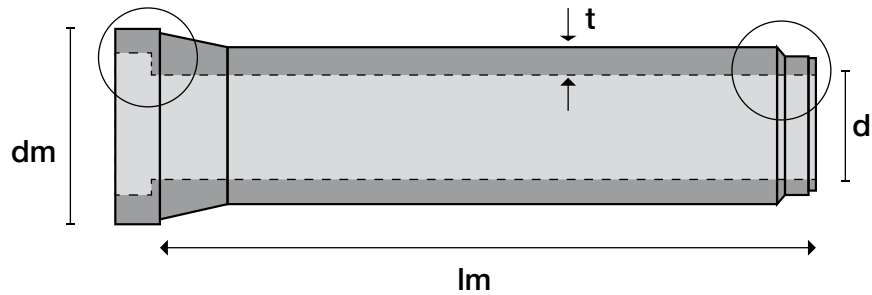
Basal falsrør DN 300 og DN 400 er dimensjonert for minimum overdekning på 0,2 m ved avkjørsler og G/S veger, forutsatt omfylling med pukk 8-12, og tilfredstillende komprimering.



1. RØR

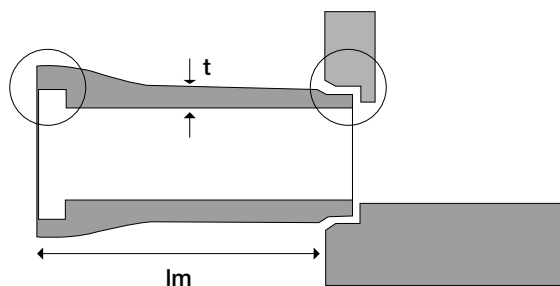
1.10 Mufferør ig

Mufferør ig (Rør med innstøpt pakning)



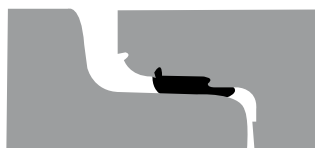
Varenummer	Innvendig diam. (mm) (d)	Byggelengde (mm) (lm)	Tykkelse (mm)	Vekt (kg)	Klasse	Overdekning (m)	Stk/pall	Pris KR
Grå:								
5430 160	150	1000	33	59	T	10	30	400
5430 210	200	1500	41	137	T	8	12	670
5430 270	250	1500	45	185	T	7	6	880
Røde:								
5430 170	150	1000	33	59	T	10	24	390
5430 215	200	1500	41	137	T	8	12	850
5430 275	250	1500	45	185	T	7	6	950

Kortrør ig

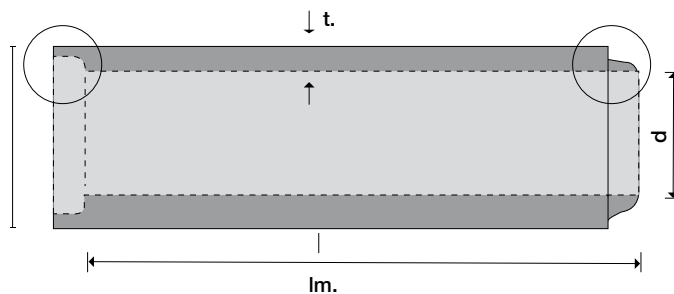


Varenummer	Innvendig diam. (mm)	Byggelengde (mm)	Tykkelse (mm)	Vekt (kg)	Klasse	Overdekning (m)	Stk/pall	Pris KR
5430 150	150	500	33	35	T	10	15	550
5430 200	200	500	37	50	T	8	12	670
5430 250	250	500	42	70	T	7	6	1 000
5430 300	300	500	45	90	T	6	6	1 100

1.20 Falsrør ig



Detalj skjøt



Falsrør ig, armert

Varenummer	Innvendig diam. (mm) (d)	Byggelengde (mm) (lm)	Tykkelse (mm)	Vekt (kg)	Klasse	Overdekning (m)	Pris KR
5440 060	600	1000	94	510	T	5	4 525
5440 065	600	2250	94	1250	T	5	6 170
5440 080	800	1000	110	810	T	4	6 585
5440 085	800	2250	110	1880	T	4	8 640
5440 100	1000	1000	125	1140	T	4	9 570
5440 109	1000	2250	125	2575	T	4	10 445
5440 120	1200	1000	136	1480	T	4	11 685
5440 127	1200	2250	136	3325	T	4	17 870
5440 140	1400	1000	156	1900	T	3	19 400
5440 172	1600	2250	176	5500	T	4	33 000
5440 200	2000	1500	215	5700	T	3	31 600
5440 210	2400	1500	250	8200	T	3	51 140

Falsrør ig, u-armert

Varenummer	Innvendig diam. (mm)	Byggelengde (mm) (lm)	Tykkelse (mm)	Vekt (kg)	Klasse	Overdekning (m)	Pris KR
5440 030	300	2250	90	625	T	12	2 500
5440 040	400	1000	85	250	T	5	2 520
5440 042	400	2250	85	766	T	7	2 900
5440 050	500	1000	90	400	T	6	2 800
5440 055	500	2250	90	870	T	6	3 520
5440 066	600	2250	94	1250	T	4	4 400

Rør med større overdekning leveres på forespørsel.

Tilbehør til ig

Varenummer	Beskrivelse	Pris
5390 170	Smørekost	50
5390 191	Alfa glid glidemiddel 5 kg	1 980

2. RØRDELER

2.10 BASAL ig-langbend

Langbend

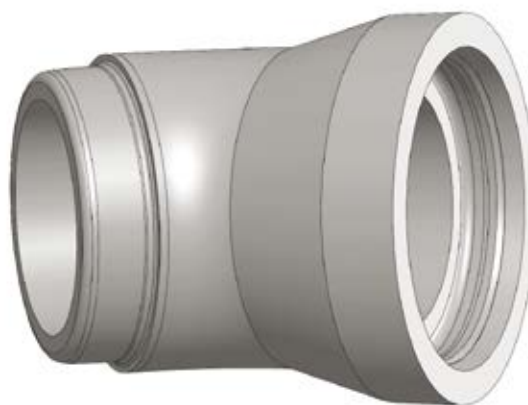
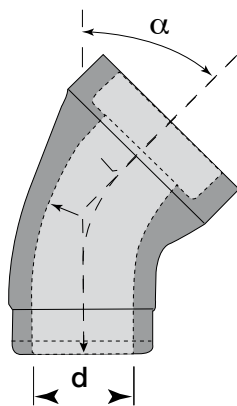
Basal leverer langbend som kan legges vertikalt og horisontalt. Langbendet kan settes sammen av et eller flere rør til man oppnår ønsket vinkelendring uten bruk av rørdeler. Hver rørdimensjon er avvinklet opptil 5 grader i muffen. I tillegg kan skjøten avvinkles som øvrige rør. Ved langbend fra Basal oppnår man perfekte hydrauliske egenskaper i ledningsstrengen.



α	Mål (mm)		Krumningsradius, bunn rør (m)	Tilleggsavvinkling i skjøt (grader)
	DN	l		
5°	500	900	10,1	1,7
5°	600	900	10,1	1,4
5°	800	900	10,0	1,3
5°	1000	1000	9,9	1,1
5°	1200	1000	9,8	0,9
5°	1400	1000	20,6	0,8
5°	1600	1000	20,5	0,9
5°	1800	1000	20,4	0,8
5°	2000	1000	14,6	0,7
5°	2400	1350	14,4	1,0

2.10 Bend

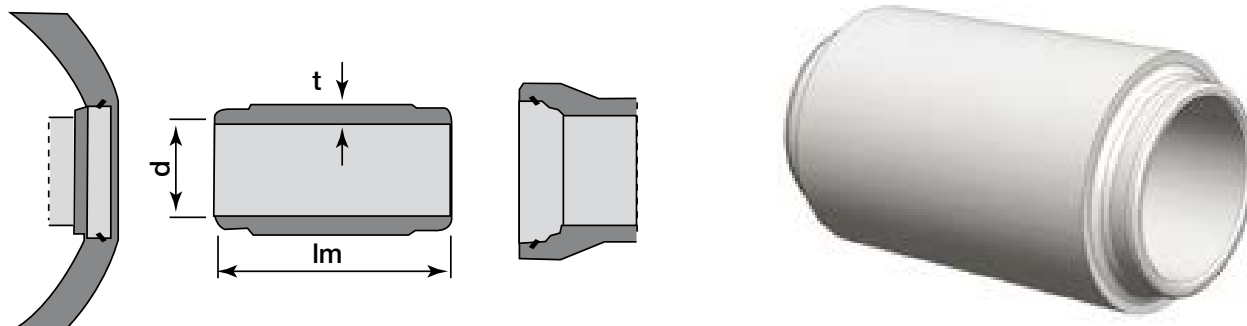
**Bend ig
(Med innstøpt glidepakning)**



Varenummer	Innvendig diameter (mm) (d)	Vinkel (°) (a)	Vekt (kg)	Type	Klasse	Stk/pall	Pris KR
5461 200	150	45	24	Muffe	T	11	650
5461 100	150	22,5	14	Muffe	T	22	640
5461 300	150	11	13	Muffe	T	22	640
5461 110	200	45	40	Muffe	T	9	950
5461 210	200	22,5	24	Muffe	T	18	1 100
5461 310	200	11	17	Muffe	T	18	800
5461 220	250	22,5	40	Muffe	T	12	1 400
5461 320	250	11	31	Muffe	T	12	1 150
5461 230	300	22,5	60	Muffe	T	6	1 500
5461 330	300	11	43	Muffe	T	6	2 035
5461 340	400	11	95	Muffe	T	4	1 500
5461 500	500	11	156	Falsrør	T	4	4 980
5461 600	600	11	170	Falsrør	T	4	7 505
5461 800	800	11	290	Falsrør	T	2	8 820

2.20 Spissvendere

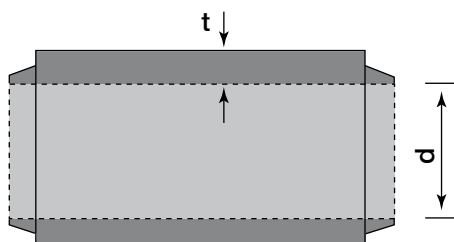
Spissvender ig, u-armert



Varenummer	Innvendig diam. (mm) (d)	Byggelengde (mm) (lm)	Tykkelse (mm)	Vekt (kg)	Overdekning (m)	Klasse	Stk/pall	Pris KR
5463 150	150	500	33	21	10	T	15	585
5463 200	200	500	41	32	8	T	12	630
5463 250	250	500	45	47	7	T	6	850
5463 300	300	500	90	62	6	T	6	1 040
5463 400	400	700	85	103	5	T	3	2 190
5471 055	500	2250	90	980	5	T		3 520
5471 042	400	2250	90	765	7	T		2 900

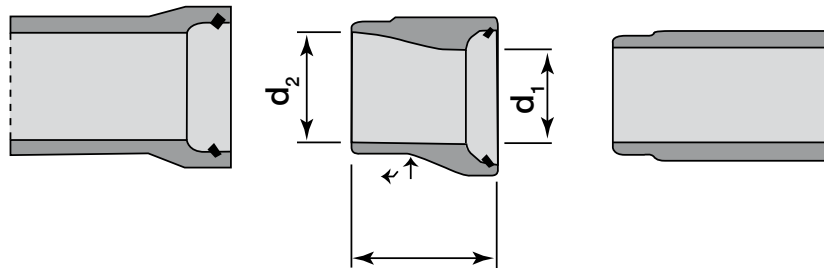
Spissvender ig, armert

NB! Byggelengden er kortere enn for rør.



Varenummer	Innvendig diam. (mm) (d)	Byggelengde (mm) (lm)	Tykkelse (mm)	Vekt (kg)	Overdekning (m)	Klasse	Pris KR
5471 045	400	2250	90	765	8	T	3 570
5471 060	600	2150	94	1150	5	T	6 170
5471 080	800	2150	110	1820	4	T	8 640
5471 100	1000	2150	125	2575	3	T	10 445
5471 120	1200	2250	136	3325	3	T	17 870
5471 140	1400	2250	156	4300	3	T	19 715
5471 165	1600	2250	170	3600	3	T	30 000
5471 200	2000	1500	215	5700	3	T	31 600

2.30 Overgangsrør



Dimensjonsovergang ig

Varenummer	Diameter innløp (mm) (d2)	Diameter utløp (mm) (d1)	Vekt (kg)	Type	Stk/pall	Byggelengde (mm) (l)	Yttermateriale	Pris KR
5462 150	200	150	19	ig-ig	16	330	Betong	880
5462 200	250	200	27	ig-ig	12	370	Betong	1 270
5462 250	300	250	42	ig-ig	12	370	Betong	1 835
5462 300	400	300	45	ig-ig	4	250	Betong	3 660

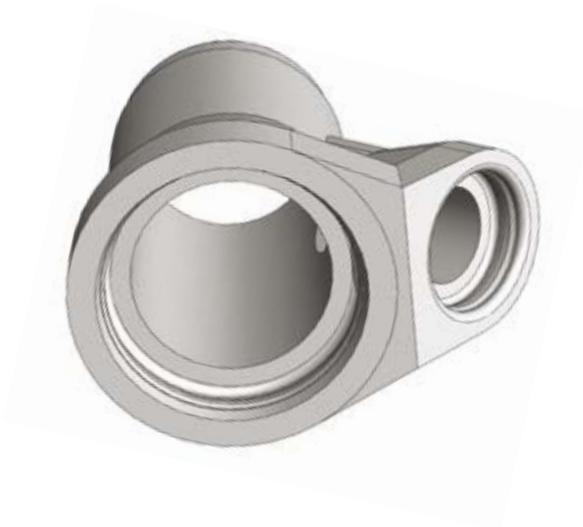


Muffens F921 - overgang

Varenummer	Diameter innløp (mm)	Diameter utløp (mm)	Vekt (kg)	Type	Yttermateriale	Pris KR
5363 100	150	160	1	ig - pvc	PE 50	1 150
5363 110	200	200	1,5	ig - pvc	PE 50	2 050
5363 120	250	250	2	ig - pvc	PE 50	2 450
5363 130	300	315	3	ig - pvc	PE 50	2 650
5363 240	150	150	1	lg - xs	PE 50	1 550
5363 250	200	200	1	lg - xs	PE 50	2 200
5363 260	250	250	1	lg - xs	PE 50	2 500
5363 270	300	300	1	lg - xs	PE 50	2 600

2.40 Grenrør

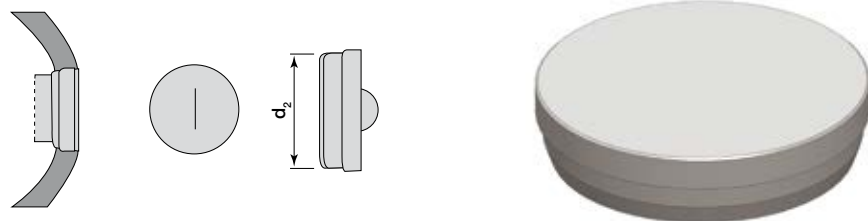
Grenrør ig



Varenummer	Hovedløp (mm)	Sideløb (mm)	Byggelengde (mm)	Vekt (kg)	Stk/pall	Klasse	Pris KR
5465 150	150	150	600	60	5	T	1 455
5465 200	200	150	600	80	4	T	1 980
5465 250	250	150	600	105	3	T	2 345
5465 300	300	150	600	130	3	T	2 830
5465 400	400	150	600	220	2	T	5 630
	Grenrør. Hovedløp DN 200, 250, 300. Tilkobling plast DN 160 + 200 med AR pakning kommer i tillegg						
5465 201	200	200/160	600	80	4	T	1 980
5465 251	250	200/160	600	120	3	T	2 345
5465 301	300	200/160	600	140	3	T	2 830

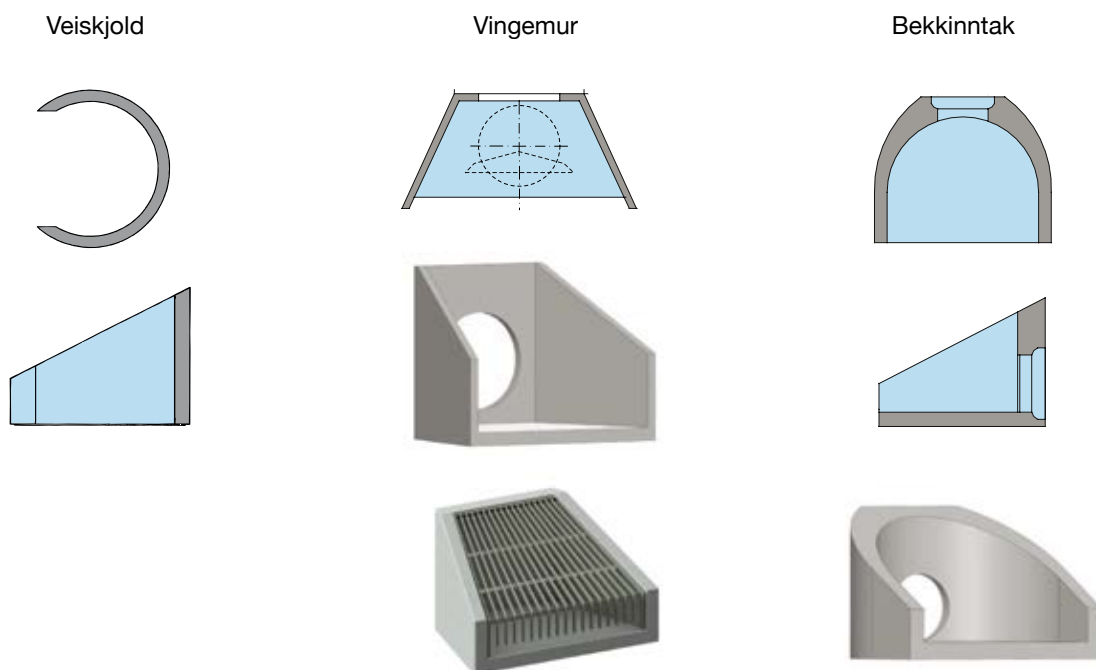
2.50 Propper

Propper ig



Varenummer	Diameter (mm) (d2)	Vekt (kg)	Stk/pall	Pris KR
5464 150	150	3	80	160
5464 200	200	6	80	190
5464 250	250	16	25	240
5464 300	300	27	30	300
5464 400	400	39		1 235
5464 500	500	50		1 505
5464 600	600	93		1 690

2.60 Bekkeinntak / vingemur og veiskjold



Bekkeinntak

Varenummer	Diameter utløp (mm)		Vekt (kg)	Pris
5562 200		Bekkeinntak m/bunn	640	11 560
5562 300	300	Med ig-muffe	640	11 560
5562 400	400	Med ig-muffe	640	11 560
5562 500	500	Med ig-muffe	640	11 560
5562 600	600	Med ig-muffe	600	11 560

Vingemur

Varenummer	Diameter utløp (mm)		Vekt	Pris
5563 060	600	Vingemur	3500	31 395
5563 080	800	Vingemur	3500	31 395
5563 100	1000	Vingemur	3500	31 395
5563 120	1200	Vingemur	3500	31 395
5563 200	1400 - 1600 - 2000	Vingemur	6000	56 125

Rist for bekkeinntak

Varenummer		Vekt	Pris
5359 250	Galvanisert rist for bekkeinntak Ø150 - 500 mm	25,0	11 600
5359 260	Galvanisert rist for bekkeinntak Ø600-1200 mm	100,0	20 300
5359 262	Galvanisert rist for bekkeinntak Ø1400-2000 mm	150,0	46 500

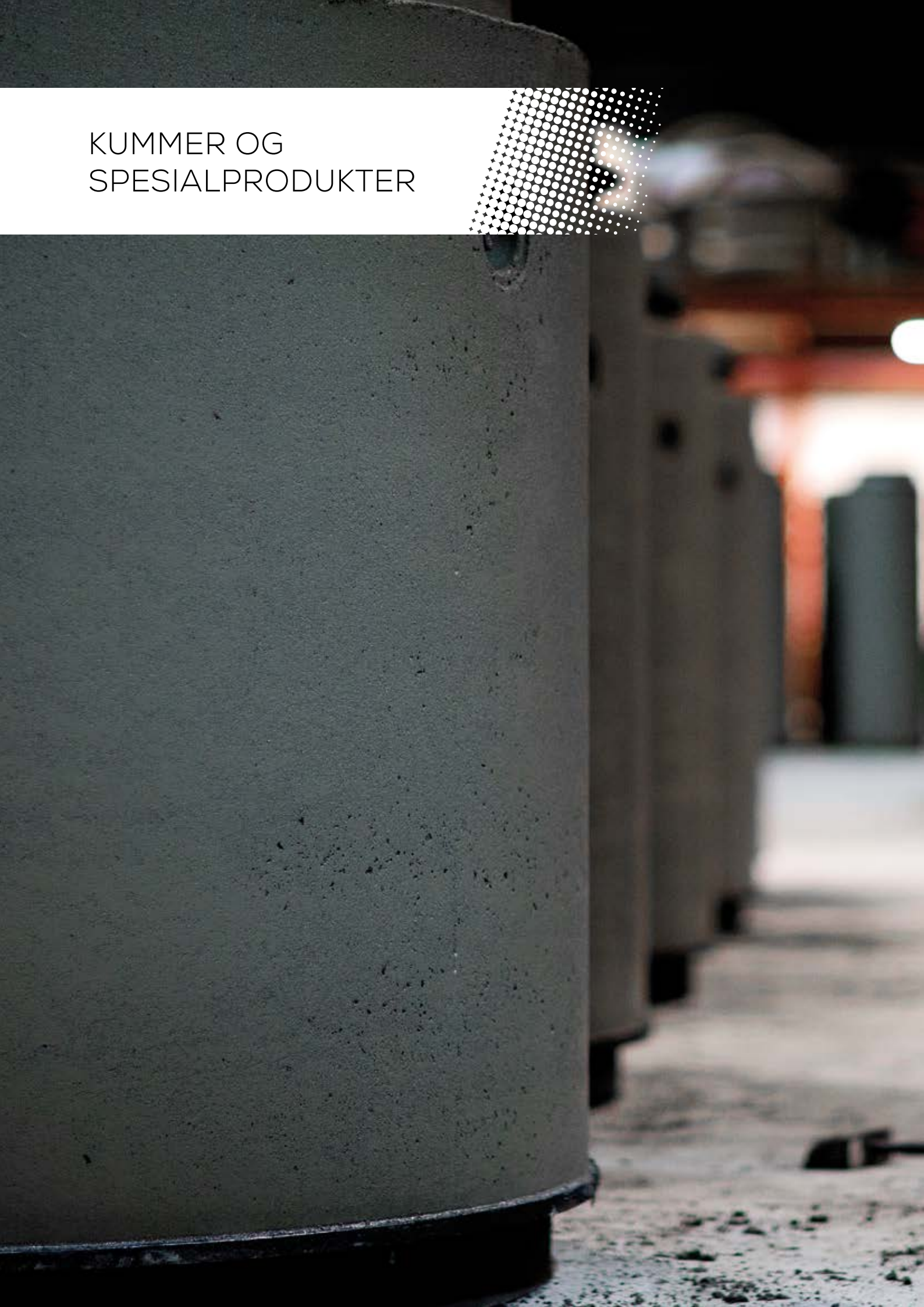
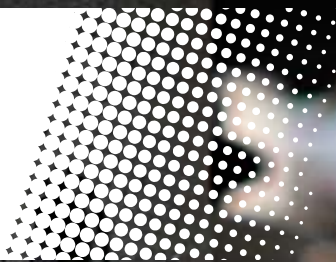
Veiskjold

Varenummer	Diameter utløp (mm)		Vekt	Pris
5561 100		Veiskjold	600	6 265

Inntakskum

Varenummer	Diameter utløp (mm)	Høyde (mm)	Vekt	Pris
5561 110	Basal inntakskum Ø1000 mm	750/150	720	7 750
5561 120	Basal inntakskum Ø1200 mm	900/300	800	8 545

KUMMER OG
SPESIALPRODUKTER



BETONGKUM

- EN TUNG, STERK OG ROBUST LØSNING

Dimensjonering av kum

En kum blir utsatt for store belastninger. Ved liten overdekning blir dynamisk last fra trafikk stor. Alle kummer blir dimensjonert for en leggedybde på 6 meter. Dypere kummer dimensjoneres spesielt. Våre topplater og kjegler tåler en prøvelast på 300 kN. Også kumbunnen kan bli utsatt for store laster. I vannkummer legger vi til grunn en last på inntil 500 kN ved forankring av vannledning/ventil i kumbunn.

Generelt

Basal kumsystem er et komplett prefabrikkert byggekloss-system for bygging av betongkummer til vann og avløpsledninger.

Der det prefabrikerte systemet ikke direkte kan benyttes, har Basal bedriftene god erfaring med å skreddersy løsninger etter kundens ønske.

Tetthet

Kumelementene kan leveres tetthetsgarantert fra fabrikk. Det forutsettes imidlertid at tetthet angis ved bestilling. Kumelementer med tetthetsgaranti er merket «T» på produktene.

Merk også at det er utviklet en avslutningsring av resirkulert materiale for plassering mellom justeringsring og støpejernsramme. Denne sikrer jevn lastoverføring fra kumramme i anleggsperioden før asfaltering under rammeskjørtet og sikrer mot skade av justeringsring/kjegletopp.

Hvorfor er det smart å bruke betongkum?

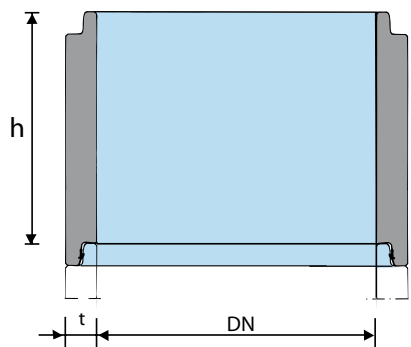
- Miljø
 - eliminerer bruk av knuste masser
 - gjenbruk av masser
 - reduserer overskuddsmasser til deponi
- Stabilitet ved tilbakefylling.
Her stiller betongkummer i særklasse
- Tyngden til betongkummen bidrar til å eliminere oppdrift
- God økonomi
- Unik styrke



1. Støpejernslokk
2. Avslutningsring
3. Justeringsring
4. Støttering (faller bort ved falsskjøt)
5. Kjegle
6. Kumring
7. Bunnseksjon

3. KUMMER

3.10 Kumringer

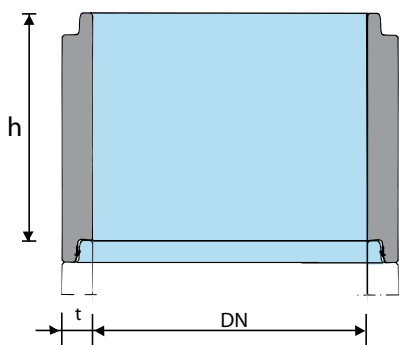


Kumring Basal med glidefals
(Det regnes 5% netto
tillegg for tetthetsprøving
av kumringer).



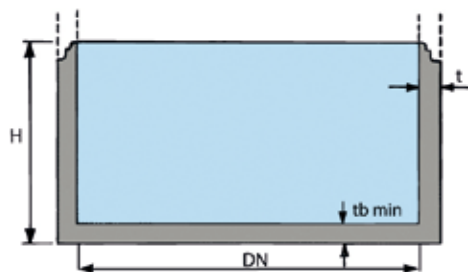
Varenummer	Diam. (mm)	Høyde (mm)	Tykkelse (mm)	Vekt (kg)	Anmerkning	Pris KR
5521 100	1000	300	90	190	kumring	1 895
5521 120	1000	500	90	390	kumring	2 180
5521 140	1000	1000	90	780	kumring	3 400
5521 160	1000	1500	90	1125	kumring	4 690
5521 300	1200	300	90	230	kumring	2 045
5521 320	1200	500	90	460	kumring	2 795
5521 340	1200	1000	90	925	kumring	4 690
5521 410	1400	500	90	580	Kumring	4 000
5521 420	1400	1000	90	1050	Kumring	6 960
5521 500	1600	300	90	440	kumring	3 340
5521 520	1600	500	90	625	kumring	4 490
5521 540	1600	1000	90	1250	kumring	7 200
5521 600	2000	300	110	610	kumring	7 080
5521 620	2000	500	110	875	kumring	8 045
5521 635	2000	800	110	1400	kumring	13 200
5521 640	2000	1000	110	1750	kumring	13 600
5521 730	2500	300	130	820	kumring	17 560
5521 750	2500	500	130	1360	kumring	17 560
5521 780	2500	800	130	2200	kumring	20 060
5521 790	2500	1000	130	2760	kumring	23 670
5521 850	3000	500	200	2400	kumring	22 400
5521 880	3000	800	200	3900	kumring	27 105
5521 890	3000	1000	200	4800	kumring	30 400

3.11 ig-kuminger



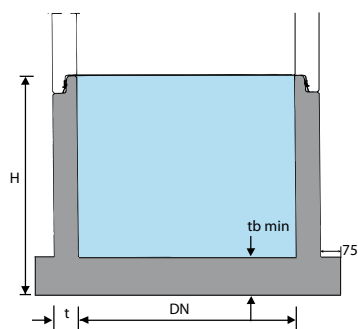
Varenummer	Diam. (mm)	Høyde (mm)	Tykkelse (mm)	Vekt (kg)	Anmerkning	Pris KR
5531 100	1000	300	125	450	ig-kumring	4 135
5531 110	1000	500	125	541	ig-kumring	4 875
5531 120	1000	1000	125	1082	ig-kumring	9 530
5531 550	1600	300	160	640	ig-kumring	8 665
5531 551	1600	500	160	1080	ig-kumring	9 450
5531 553	1600	1000	160	2190	ig-kumring	11 700
5531 555	1600	500	160	3350	ig-kumring	14 250
5531 660	2000	300	165	810	ig-kumring	10 370
5531 661	2000	500	165	1350	ig-kumring	12 240
5531 663	2000	800	165	2160	ig-kumring	15 320
5531 665	2000	1000	165	2695	ig-kumring	16 255

3.12 Kummer med bunn



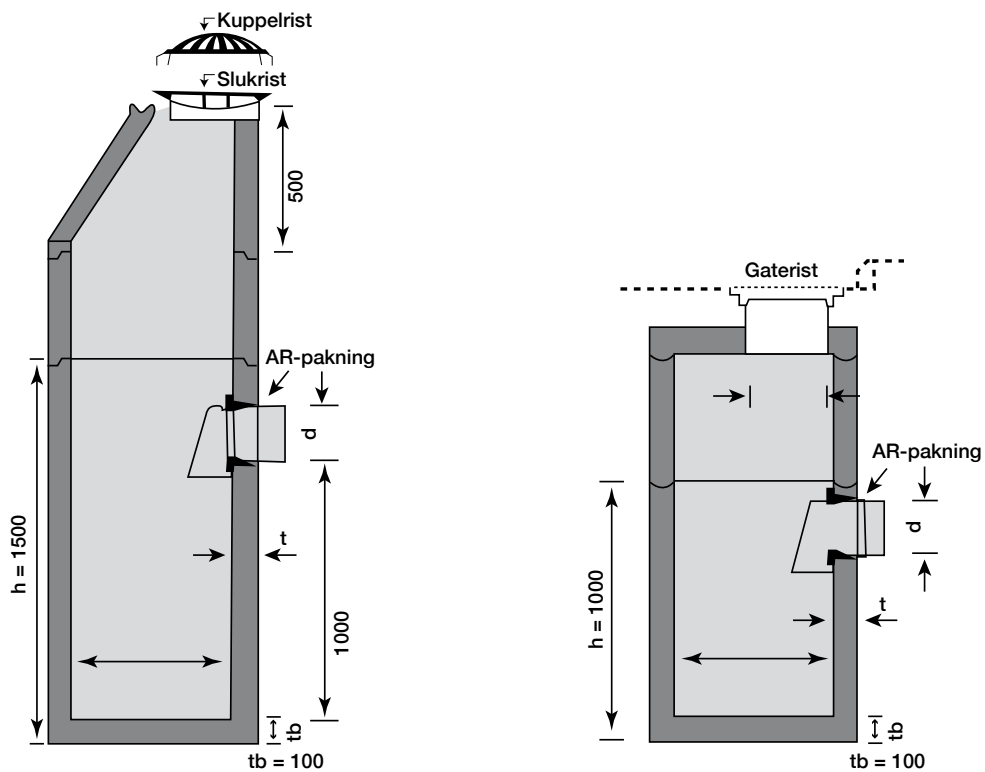
Varenummer	Diam. (mm)	Høyde (mm)	Vekt (kg)	Anmerkning	Pris KR
5521 130	1000	500	540	med bunn	4 190
5521 150	1000	1000	910	med bunn	6 860
5521 152	1000	1100	1250	Sandfang, med kulebunn	6 555
5521 170	1000	1500	1500	med bunn	8 080
5521 171	1000	1500	1850	med kulebunn og utsp.	8 080
5521 330	1200	500	840	med bunn	5 065
5521 350	1200	1000	1350	med bunn	7 340
5521 412	1400	500	1050	med bunn (på best.)	7 350
5521 422	1400	1000	1500	med bunn (på best.)	10 465
5521 510	1600	300	775	med bunn (på best.)	7 425
5521 530	1600	500	1300	med bunn	8 485
5521 550	1600	1000	1975	med bunn	10 775
5521 610	2000	300	1400	med bunn (på best.)	12 890
5521 630	2000	500	1600	med bunn	13 090
5521 637	2000	800	2350	med bunn	17 500
5521 650	2000	1000	2700	med bunn	19 220
5521 755	2500	500	3560	med bunn	29 490
5521 785	2500	800	4400	med bunn	32 150
5521 795	2500	1000	5000	med bunn	36 430
5521 855	3000	500	6255	med bunn	52 630
5521 885	3000	800	7700	med bunn	56 615
5521 895	3000	1000	8665	med bunn	62 200

3.13 ig-kummer med bunn



Varenummer	Diam. (mm)	Høyde (mm)	Vekt (kg)	Anmerkning	Pris KR
5531 115	1000	500	890	med bunn	7 650
5531 124	1000	1000	1690	med bunn	13 140
5531 552	1600	500	2700	med bunn	17 650
5531 554	1600	1000	3800	med bunn	19 500
5531 556	1600	1500	5050	med bunn	22 600
5531 662	2000	500	3850	med bunn	28 950
5531 664	2000	800	4660	med bunn	31 740
5531 666	2000	1000	5200	med bunn	33 910

3.14 Sandfangkummer



Varenummer	Diam. (mm)	Høyde (mm)	Vekt (kg)	Anmerkning	Pris KR
5512 190	650	500	180	Kumring	1 255
5512 200	650	500	250	Kumring med bunn	2 435
5512 195	650	1000	360	Kumring	1 860
5512 150	650	1000	500	Med bunn og utsparing	2 680
5550 210	650-790	100	90	Lokk m/Ø400 mm eks. hull	2 105
5351 100	150		14	Dykker for Ø150	2 790
5351 110	200		23	Dykker for Ø200	4 400
5351 120	250		30	Dykker for Ø250	5 250
5395 370	160		2	Dykker Ø160 i PP m/ luke	3 200
5395 371	200		2	Dykker Ø200 i PP m/ luke	3 200
5364 210	186		0,3	AR-Pakning for dykker Ø150	470
5351 630	300		43	Gaterist 300 mm	3 900
5351 610	400		52	Gaterist 400 mm	5 200
5512 205	650	500	280	Hjelpesluk med skrå bunn	2 915
5521 152	1000	1100	1250	Sandfang, med kulebunn	6 555
5521 171	1000	1500	1850	med kulebunn og utsp.	8 080
5521 173	1000	1500	1850	med kulebunn UTEN hull	8 080
5521 174	1000	1500	1850	med kulebunn og utsp. Ø226 hull	8 080

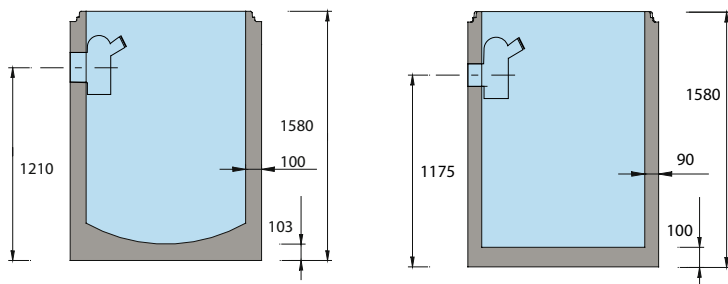
Øvrige deler, se under følgende punkter:

- 3.23 kjebler
- 3.24 topplater
- 3.25 betonglokk
- 3.26 tilpasningsringer
- 4. Pakninger og skjøtemateriell
- 5. Kjerneboringer og rørgjennomføringer

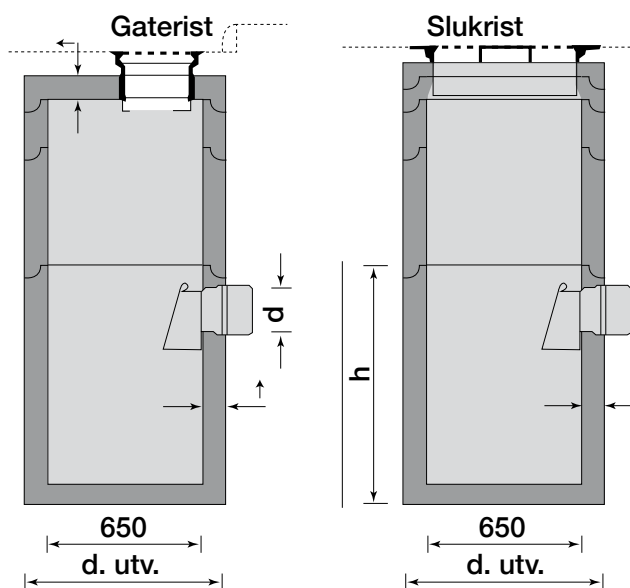
Basal Sandfang DN 1000

Sandfang bygges opp av kumelementer DN ≥ 650 .

For å sikre tilfredsstillende funksjon bør sandfangvolum minimum være $0,8 \text{ m}^3$. I praksis betyr dette at man bør benytte kumelementer DN ≥ 1000 .



Basal Sandfang DN 650 - kumring m/"not og fjær"



To typer lokk

Flytende lokk:

Flyter opp hvis det har oppstått en ishinne som forhindrer vannet i å komme inn i dykkeren.



Flytende lokk

Tungt lokk:

Gir ekstra sikkerhet mot luftgjennomgang i lokket (luft/frost).

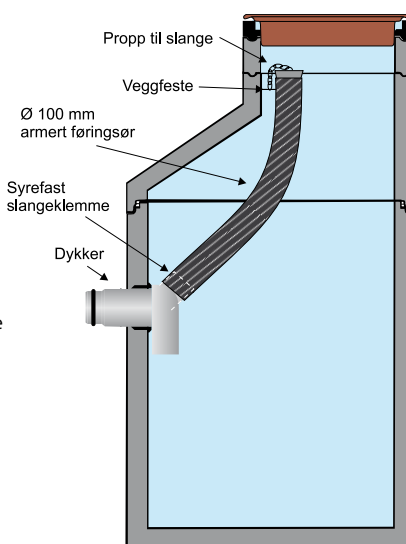
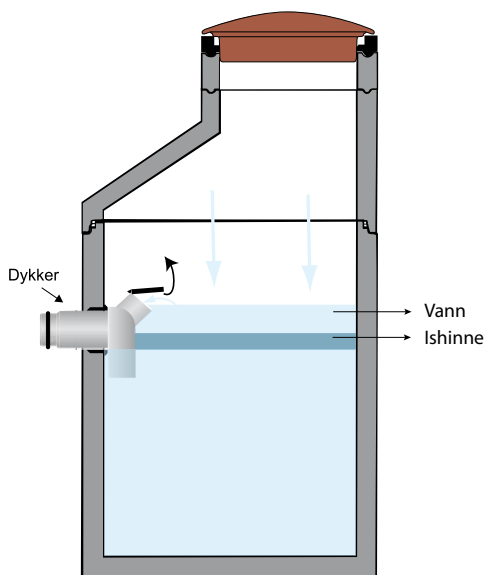


Tungt lokk

Basal dykker

- Dykker i PP
- DN 160 og DN 200
- Lav vekt, lett å montere
- Leveres med tine/stakestuss som standard

Tine / stakestussen er utformet slik at føringslange kan benyttes.

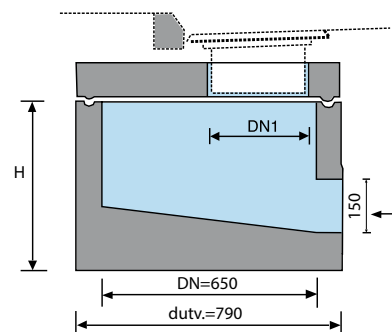


Basal hjelpesluk DN 650

Hjelpesluk med skrå bunn

Boring / pakning tilpasses rørtype og dimensjon.

Varenummer	Høyde (mm)	Vekt (kg)	Pris KR
5512 205	500	280	2 260



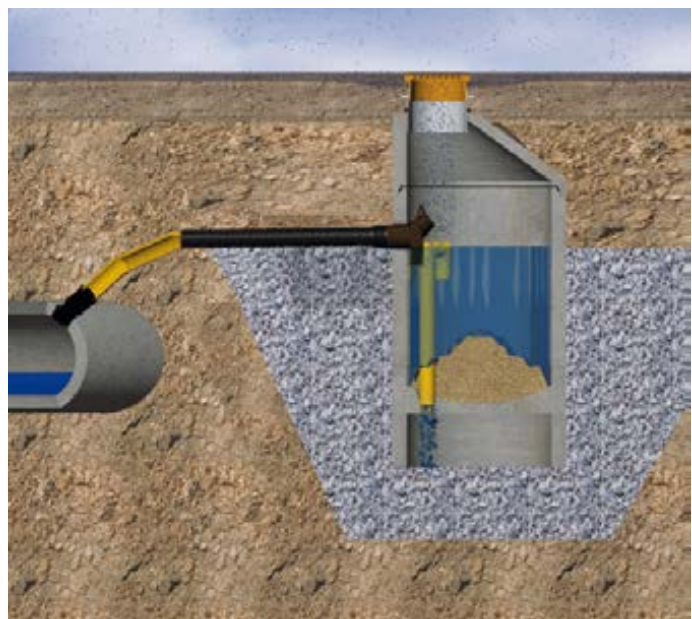
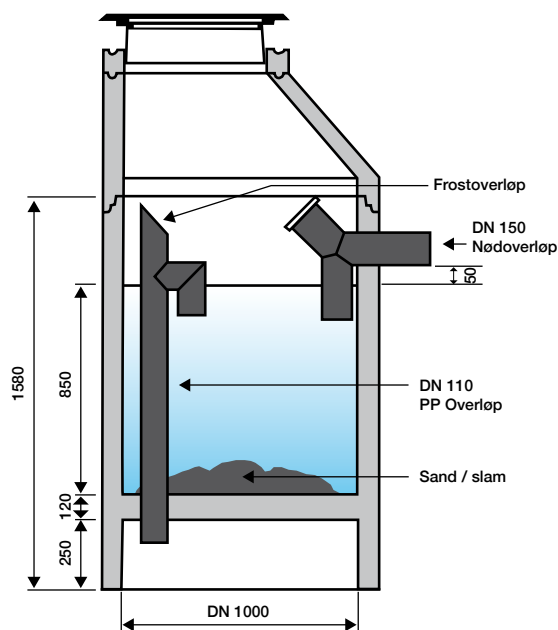
3.15 Infiltrasjons kum

IFS kummen kombinerer to funksjoner:
infiltrasjon og sandfang.

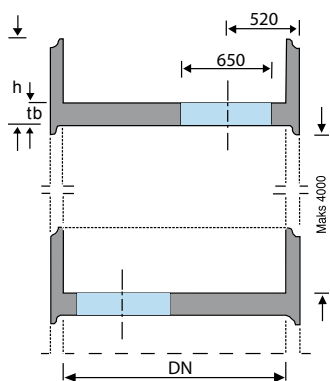
I Novars prosjektrapport 144/05:
«Veiledning i overvannshåndtering» er anbefalingen
å benytte følgende treleddsstrategi planlegging av
overvannshåndtering:

1. Fang opp og infiltrer alt regn med < 20 mm nedbør.
2. Forsink og fordrøy vann > 20 mm, og < 40 mm.
3. Sikre trygge flomveier for regn > 40 mm.

Be om mer informasjon.



3.16 Mellomdekke/overgang



Basal Mellomdekke



Basal Mellomdekke



ig-mellomdekke

Varenummer	Diam. (mm)	Høyde (mm)	Vekt (kg)	Anmerkning	Pris KR
5521 250	1000	500	500	Mellomdekke / ring	4 025
5521 335	1200	500	800	Mellomdekke / ring	5 280
5521 535	1600	500	1350	Mellomdekke / ring	8 070
5531 557	1600	500	1780	ig-mellomdekke / ring	20 135
5531 667	2000	500	2730	ig-mellomdekke / ring	24 000
5523 150	1000-1200	500	850	Overgangsring	6 050
5523 160	1600-1000	500	750	Overgangsring	13 000
5523 200	2000-1000	500	1400	Overgangsring	16 460

VANNKUMMER



Basal vannkum DN 1200 – DN 3000

Basal vannkum er en standardisert og dokumentert løsning som i sin helhet er testet og godkjent i henhold til opptredende krefter. Det finnes mange varianter av ventiler, rørmaterialer og dimensjoner. Basal har kompetansen og løsninger som sikrer en trygg leveranse.

Vannkum i henhold til VA-miljøblad nr. 112

Kravspesifikasjonen gjelder for prefabrikkerte vannkummer hvor opptredende krefter forankres i kummens bunnseksjon. Kravspesifikasjonen begrenser seg til rørdimensjoner fra DN 100 - 400 og tilhørende ventil og rørdeler for driftstrykk inntil PN 16.

Andre rørdimensjoner og større trykklasser må dimensjoneres og prosjekteres spesielt.

Prefabrikkert vannkum med innstøpte bolter

Basal vannkum med forankringsbolter er dimensjonert og testet i henhold til kravspesifikasjonen som er angitt i VA-miljøblad nr. 112.

- M27 bolter kan benyttes for DN100-200 vannledning.
- M36 bolter kan benyttes for DN100-400 vannledning.

Kummens styrkeklasse

Kumdiameter og styrkeklasse bestemmes ut fra største tilknyttet nominelle ledningsdiameter, og er angitt i tabellen under. Legg merke til at enkelte konsoller tåler større belastning enn styrkeklassen til kummen.

Diameteren på kummen må også bestemmes ut i fra grunnforholdene, for å sikre at kummen står stabilt. Styrkeklassen tilsvarer resultantkraften som kummen er testet med i henhold til kravspesifikasjon angitt i VA-miljøblad nr. 112

Styrkeklasse for prefabrikkerte vannkummer og dimensjonerende testlast

Største nominelle ledningsdiameter (mm)	Veiledende (innvendige) kumdiameter DN	Styrkeklasse (tonn)
100	1200/1400	10
150	1200/1400	15
200	1400/1600	25
250	1600/2000	30
300	2000	45
400	2400/2500/3000	65



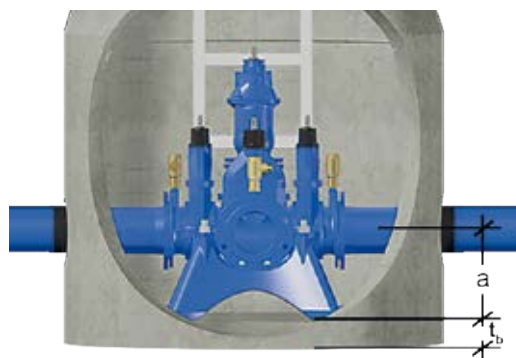
620/620 M27










900/900 M36



700/700 M36



Tilgjengelige konsoller iht. VA-Miljøblad nr. 112

Ventil-leverandør/ type	Konsolltype	Forankret ventil/hus- størrelse (DN)	Maks led- ningsdim DN (våtareal)	Minimum Kumdim (DN)	Tykkelse bunn, tb (mm)	Styrke- klasse (Tonn)	Bolt-inn- festing	Senter- høyde (mm)
 Combi ventil med standardisert plas- sering av festeører fra Ulefos, AVK og Hawle	Furnes konsoll 112-2 -DN100	100	200 (255)	1 400*	150	25	620/620 M27	315
	Furnes konsoll 112-2 -DN150	150						
	Furnes konsoll 112-2 -DN200	200						
	Furnes konsoll 112 DN250- 300	250	250 (285)	1 600	180	30	700/700 M36	385
 Flensekryss og T med forankringsører fra Ulefos.	Stjernebjønn 15b	100						
	Stjernebjønn 25b	150	200 (255)	1 400*	150	25	620/620 M27	315
	Stjernebjønn 35B	200						
 Aquosus	Bjønn 1	100						
	Bjønn 2	150	200 (255)	1 400*	180	25	700 / 700 M36	315
	Bjønn 3	200						
	Bjønn 2	150						
	Bjønn 3	200	250 (285)	1 600	180	30	900 / 900 M36	385
	Bjønn 4	250						
	Bjønn 3	200	300 (360)	2 000	180	45	700 / 700 M36	315
	Bjønn 4	250-300	300 (360)	2 000	180	45	900 / 900 M36	385
	250-300 (400*)		2 400	240	65			
		400 (435)	2 500	240				
				3 000	240			
	Furness konsoll 620 / 550	100						
		150	200 (255)	1400*	150	25	620 / 620 M27	315
		200						
 AVK Fleksibelt kombikryss	BA brakett 250-300	250	250 (285)	1600	180	30	900 / 900 M36	385
			300 (360)	2000	180	45		
		300	300 (360)	2000	180	45		
			400 (435)	2400	240	65		
	BA brakett 400	400	400 (435)	2400	240	65		
				2500	240	65		
			3000	240				
	Konsoll Junnior DN 100/200	150	200 (255)	1 400*	150	25	620/620 M27	315
	Furnes konsoll 650 / 550							
 INNVA Hawle Combiflex	Konsoll Senior DM300/400		300 (360)	2 000	180	45	900/900 M36	385
		300		2 400	240	65		
			400 (435)	2 500	240			
				3 000	240			

* DN 100 og 150 kan benyttes i kum DN 1200, men da med maks styrkeklasse 15 tonn.

** Flensekryss DN 400 med forankringsører

3.16 Vannkummer



Vannkum m/utsparing og M27 bolter Ø1600x800 mm

Varenummer	Diam. (mm)	Høyde (mm)	Vekt (kg)	Anmerkning	Pris KR
5710 100	1600	800	1600	Vannkum m/utsparing inkl.	14 750
5521 330	1200	500	840	(utboring i tillegg)	5 065
5521 530	1600	500	2040	(utboring i tillegg)	8 485
5521 150	1000	1000	910	(utboring i tillegg)	6 860
5521 350	1200	1000	1350	(utboring i tillegg)	7 340
5521 550	1600	1000	2040	(utboring i tillegg)	10 775
5521 637	2000	800	2125	(utboring i tillegg)	17 500
5521 785	2500	800	4800	(utboring i tillegg)	32 150
5521 650	2000	1000	2700	(utboring i tillegg)	19 220
5521 795	2500	1000	5000	(utboring i tillegg)	36 430

Vannledninger

Varenummer	Diam. (mm)	Høyde (mm)	Vekt (kg)	Anmerkning	Pris KR
5710 190	100 / 250	850x700	300	Forankringsplate type 1, Basal 100-250mm	6 720
5710 191	250 / 300	1400x1000	750	Forankringsplate type 2, Basal 250mm-300mm	9 815
5710 192	300 / 400	2200x1000	1200	Forankringsplate type 3, 300-400mm	16 345
5710 193	100 / 150	1000x460	320	Støttekloss	3 200
5710 194	200 / 250	1000x520	370	Støttekloss	3 200

BRANSJENS **SIKRESTE** VANNKUM! MED 100 ÅRS LEVETID.

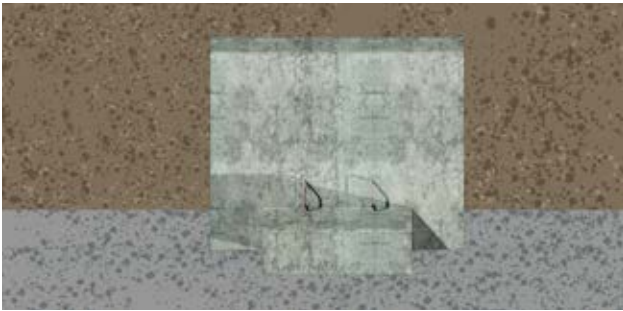


Basal Aqua-Safe er bransjens sikreste vannkum. En vannkum som leveres komplett, direkte på grøftekanten og følger kravene i VA-miljøblad nr. 112. Basal Aqua Safe monteres innomhus i rene lokaler, av sertifiserte montører med spesialkompetanse. Basal Aqua Safe er en vannkum dimensjonert for opptredende krefter, har 100 års levetid og er samtidig 100% sikker.

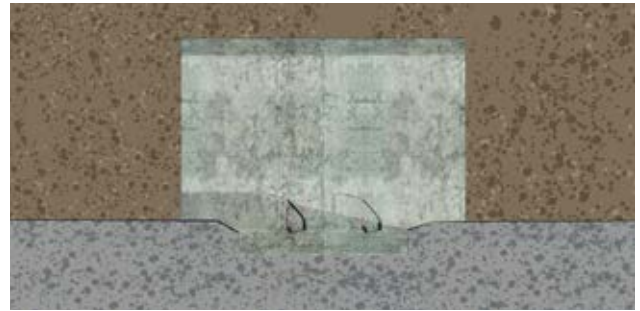
Det er det vi kaller en revolusjon!



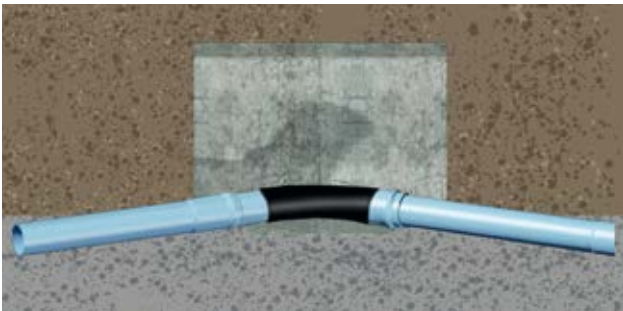
Stående Forankringsplate for bend i horisontalplanet // Monteringsanvisning



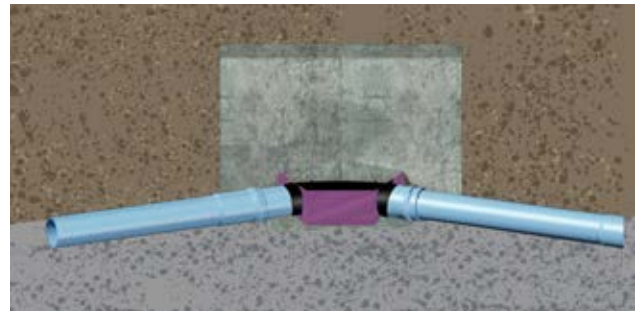
1. Heis ned forankringsklossen i byggegropa. Tilpass høyden slik at bend ligger i ønsket høyde over "forankringsfoten". Forankringsplata må ha god kontakt med massene i bakkant.



2. Fyll opp med pukk til ønsket nivå slik at rørstrekk og bend får korrekt kotehøyde.



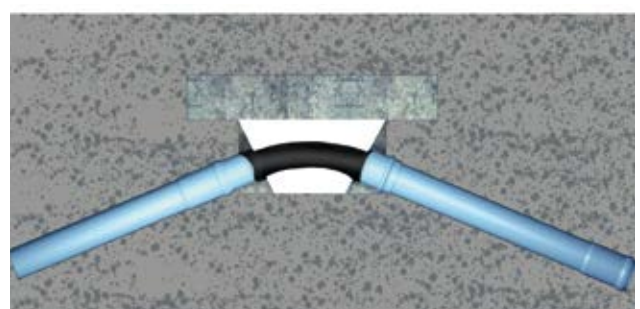
3. Bend plasseres midt på "forankringsfoten". Enkelte ønsker at det benyttes papp eller papir rundt bend ved innstøping. NB! Det er viktig at bend blir tilstrekkelig innstøpt.



4. Lag forskaling ved bruk av styrofoam plater. NB! Det er kun bend som skal støpes inn slik at eventuelle setninger i grunnen kan optas.



5. Påstøp mellom forankringsplate og rørbend skal utføres med betong tilsvarende B30 kvalitet og i henhold til vannrørleverandørens spesifikasjoner.



6. NB! Forankringsklossen skal alltid stå slik som vist på tegning.

Type	Høyde (mm)	Bredde (mm)	Areal (m ²)	Vekt (kg)
1	700	850	0,595	259
2	1000	1100	1,1	482
3	1000	2200	2,2	945

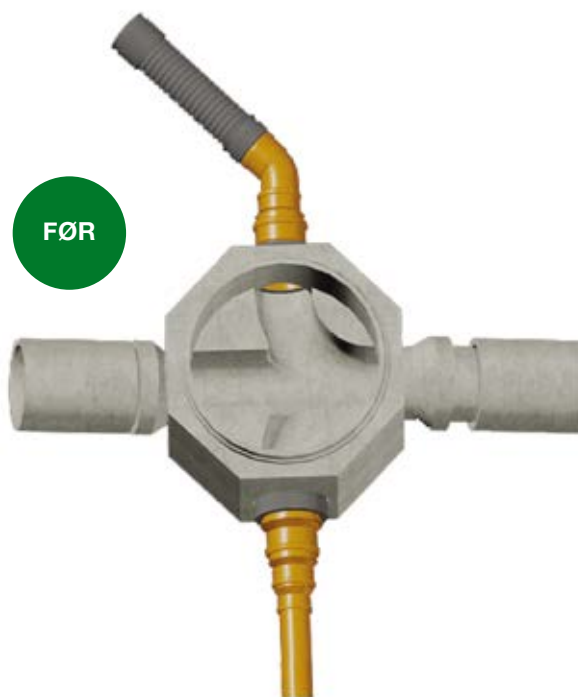
Type	Maks vinkel på bend					
	Ø100	Ø150	Ø200	Ø250	Ø300	Ø400
1	90	90	45	30	-	-
2	90	90	90	45	30	-
3	90	90	90	90	90	45

Forutsetninger

- Rør dybde ca 1,5 meter fra terreng til senter rør.
- Jordmassene bak forankringsplata må ha et passivt jordtrykk på minimum 100 kN/m²
- Trykkklasse PN 10 (+ 5 bar prøvetrykk)
- Drenert grøft

LAG ET **BRILJANT** TEGNINGSGRUNNLAG SOM BLIR IDENTISK MED FERDIG KUM

- "Briljante" hydrauliske egenskaper
- Samme fall i muffe og renneløp som i rørstrekk.
- Alle rørtyper kan tilknyttes.
- Ingen behov for rørdeler.
- Fall i renne og muffe fra 0-150 ‰
- Kan leveres med forskjøvet sideløp.





Støpt i én operasjon

1. Industriroboten freser ut renneløpene identisk med hva som er skissert på tilsendt PDF og step fil. Sluttresultatet blir som tegningsgrunnlaget hver gang!
2. Renneløpet som er frest ut av EPS-blokken, settes på en kjerne, og ytterformen lukkes.
3. Stålfornen fylles med selvkomprimerende betong.
4. Etter herding fjernes EPS'en og kummen er ferdig med glatt overflate og optimal hydraulisk utforming.

Som det fremkommer av tabellen under er det sammenheng mellom diameter og godstykkelse på kum og tillatt rørdimensjon.

Merk spesielt at fordi konstruerte plastrør har veldig lang / dyp muffe må man velge større kumdiameter og / eller vegg-tykkelse på kummen til disse rørene enn for tilsvarende betongrørdimensjon.

Tilgjengelige varianter av muffetilkoblinger kan bli endret. Se www.basal.no for oppdatert informasjon.



RØR	DN 1000		DN 1200		DN 1600
	t = 150 H = 750	sH = 1000 / 800	t = 290 H = 1250	t = 275 H = 1250 / 800	t = 335 H = 1500
ig-rør					
150-250		150			
300		150		150	
400		150		150	
500		100		150	
600		0*		150	
800				0	
1000					
1200					
1400					
X-stream					
100-200		150		150	
250		150		150	
300		0*		150	
400		0*		100	
PVC/PP					
110-200		150		150	
250		150		150	
315		100		150	
400		0*		150	
avvikling i % t = tykkelse kumvegg H = høyde bunnseksjon					

Kan i enkelte tilfeller utføres, men har begrensninger som må avklares med produsende fabrikk.

Boks kulvert



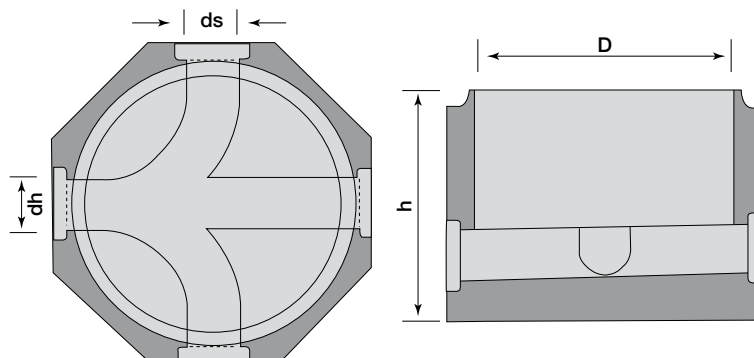
Innvendige mål mm (mm)	Utvendige mål (mm)	Styrkeklasse (tonn)	Pakning
1500 x 1000	200x1500	2250 mm	Løs pakning, type F146 glidepakning. Med eller uten v-bunn

Vekt	Overdekning	Volum	Veggykkelse
8500-900 kg	3-5 m	3,1-3,3 m ³ vann	250 m

3.16 Bunnseksjon m/renneløp

Bunnseksjon, type 1 X

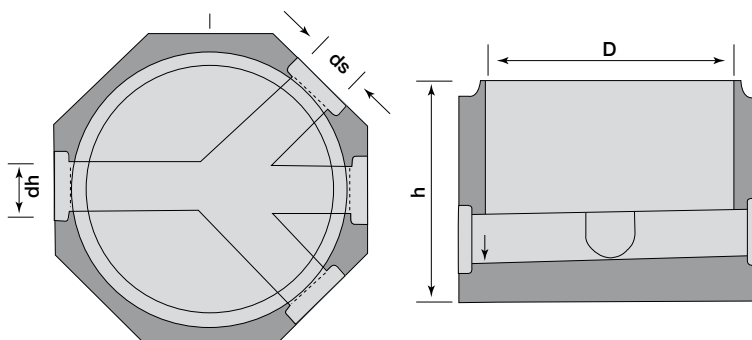
Ø 1000



Varenummer	Hovedløp (dh) (mm)	Sideløp (ds) (mm)	Byggehøyde (mm)	Vekt (kg)	Type	Pris KR
5621 150	150	150	750	1400	X	8 000
5621 200	200	200	750	1400	X	8 000
5621 250	250	250	750	1400	X	8 500
5621 300	300	300	750	1400	X	8 500
5621 400	400	400	750	1350	X	9 000

Bunnseksjon, type 1 Y

Ø 1000



Varenummer	Hovedløp (dh) (mm)	Sideløp (ds) (mm)	Byggehøyde (mm)	Vekt (kg)	Type	Pris KR
5622 150	150	150	750	1400	Y	8 000
5622 200	200	200	750	1400	Y	8 000
5622 250	250	250	750	1400	Y	8 500
5622 300	300	300	750	1400	Y	8 500
5622 400	400	400	750	1350	Y	9 000

Bunnseksjon, type 2

Ø 1000

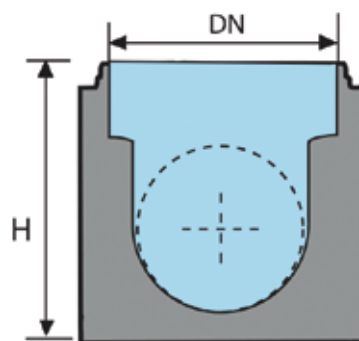
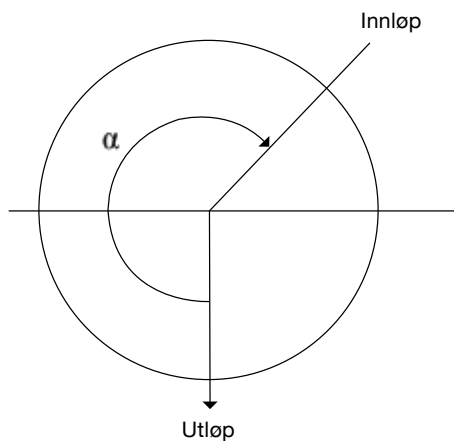
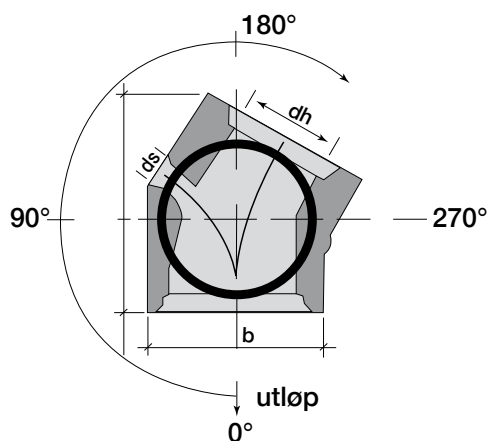
Varenummer	Hovedløp (mm)	Sideløp (mm)	Byggehøyde (mm)	Vekt (kg)	Pris KR
5630 300	300	Valgfritt	1000	2000	16 680
5630 400	400	Valgfritt	1000	2000	16 680
5630 500	500	Valgfritt	1000	2000	16 680
5630 600	600	Valgfritt	1000	2000	16 680

Gradetall og renneløp tilpasses.

3.17 Bunnseksjoner ig-spesial

Bunnseksjon, type 3 og 4

Ø 1200 & Ø 1600



Type	Varenummer	Hovedløp (dh) (mm)	Sideløp (ds) (mm)	Byggehøyde (mm)	Vekt (kg)	Pris KR
Type 3	5641 040	400	Valgfritt	1230	3200	17 740
	5641 050	500	Valgfritt	1230	3200	17 740
	5641 060	600	Valgfritt	1230	3200	17 740
	5641 080	800	Valgfritt	1230	3200	17 740
	5641 100	1000	Valgfritt	1230	3200	17 740
Type 4	5642 080	800	Valgfritt	1230	6000	33 000
	5642 100	1000	Valgfritt	1630	6500	38 905
	5642 120	1200	Valgfritt	1630	6000	38 905
	5642 140	1400	Valgfritt	1800	*vekt varierer	48 800
	5642 160	1600	Valgfritt	2000	*vekt varierer	På forespørsel
	5642 200	2000	Valgfritt	2500	*vekt varierer	På forespørsel

Alle typer spesialkummer på forespørsel.

Optikum



Basal Optikum

Betongkum med plastrenneløp integrert i bunnseksjonen

Optikum leveres som inspeksjonskum/spylekum og som nedstigningskum (DN 1000). Optikum er stabil ved omfylling og komprimering, og kummens tyngde hindrer oppdrift. Muffene i Optikum er tilpasset plastrør (PVC), og renneløpene er av plast, slik at man får samme materiale i kum og ledningstrekk. Kummens styrke sammen med god hydraulisk utforming gjør den driftssikker og gir kummen "evig" liv.

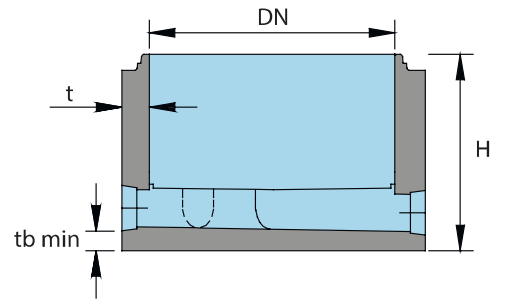
Optikum DN 1000 leveres med standardskjøt eller med ig-skjøt tilpasset DN 1200 på forespørsel.

Fordeler og Funksjon:

- Plastinnsatsen i PP-materiale har banketter med skliskker overflate som gir trygge og gode arbeidsforhold.
- Tilknyttede rør kan avvikles 5 grader i alle regninger.
- Optikum leveres i et vidt spekter av varianter som gjør forblendingskjold unødvendig.
- BASAL Optikum er tung, sterk og stabil.
- Enkel, rask og rimelig montering.

Drift

Liten, nett og robust, men likevel så stor at drift, vedlikehold og inspeksjon med kamera lar seg utføre på en meget tilfredsstillende måte. Erfaring viser at kummer mindre enn 600 mm blir trange og vanskelige å drifte.



	t	tb min	H	vekt ca
DN 1000	125	200	880	1250



Kumdimensjon	Rørdimensjon	Fall i renne	Innløpsvinkel		
DN 1000	160	1%	180	135, 180, 225	135, 225
	200				
	250				
	315				



Kumdimensjon	Rørdimensjon	Fall i renne	Innløpsvinkel (grader)			
DN 1000	160	1%	135	225	135, 180	180, 225
	200					
	250					
	315					

DN 650 Optikum leveres på forespørsel



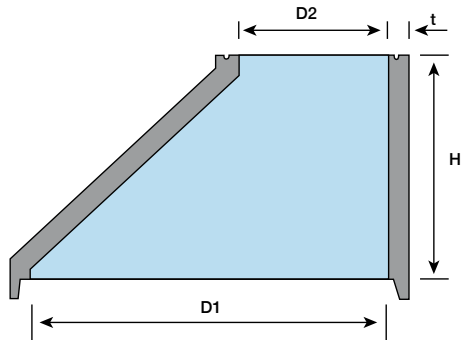
Varenummer	Hovedløp (mm)	Sideløp (mm)	Byggehøyde (mm)	Vekt (kg)	Type	Pris KR
5751 160	160	160	750	1400	Kråkefot	16 500
5751 161	160	160	750	1400	Rettløp	13 080
5751 163	160	160	750	1300	Venstre	13 080
5751 164	160	160	750	1400	Høyre	13 080
5751 166	160	160	750	1400	Rett venstre	14 500
5751 167	200	200	750	1400	Rett høyre	14 500
5751 200	200	200	750	1400	Kråkefot	17 500
5751 206	200	200	750	1400	Rettløp	13 500
5751 207	200	200	750	1400	Y-løp	16 000
5751 208	200	200	750	1400	Venstre	14 000
5751 209	200	200	750	1400	Høyre	14 000
5751 210	200	200	750	1400	Rett venstre	15 500
5751 250	250	250	750	1400	Kråkefot	19 000
5751 251	250	250	750	1400	Rettløp	14 500
5751 252	250	250	750	1400	Y-løp	17 000
5751 253	250	250	750	1400	Venstre	15 000
5751 254	250	250	750	1400	Høyre	15 000
5751 256	250	250	750	1400	Rett venstre	17 000
5751 257	250	250	750	1400	Rett høyre	17 000
5751 300	315	315	750	1300	Kråkefot	21 000
5751 302	315	315	750	1300	Rettløp	16 000
5751 303	315	315	750	1300	Y-løp	19 000
5751 304	315	315	750	1300	Venstre	16 500
5751 305	315	315	750	1300	Høyre	16 500
5751 306	315	315	750	1300	Rett venstre	19 000
5751 307	315	315	750	1300	Rett høyre	19 000

Basal ig-optikum

Varenummer	Hovedløp (mm)	Sideløp (mm)	Byggehøyde (mm)	Vekt (kg)	Type	Pris KR
5751 500	160	160	750	1400	kråkefot	16 500
5751 501	160	160	750	1400	rettløp	13 080
5751 502	160	160	750	1400	y-løp	15 000
5751 503	160	160	750	1400	venstre	13 080
5751 504	160	160	750	1400	høyre	13 080
5751 505	160	160	750	1400	rett venstre	14 500
5751 506	160	160	750	1400	rett høyre	14 500
5751 510	200	200	750	1400	kråkefot	17 500
5751 511	200	200	750	1400	rettløp	13 500
5751 512	200	200	750	1400	Y-løp	16 000
5751 513	200	200	750	1400	venstre	14 000
5751 514	200	200	750	1400	høyre	14 000
5751 515	200	200	750	1400	rett venstre	15 500
5751 516	200	200	750	1400	rett høyre	15 500
5751 520	250	250	750	1400	kråkefot	19 000
5751 521	250	250	750	1400	rettløp	14 500
5751 522	250	250	750	1400	y-løp	17 000
5751 523	250	250	750	1400	venstre	15 000
5751 524	250	250	750	1400	høyre	15 000
5751 525	250	250	750	1400	rett venstre	17 000
5751 526	250	250	750	1400	rett høyre	17 000
5751 530	315	315	750	1310	kråkefot	21 000
5751 531	315	315	750	1310	rettløp	16 000
5751 532	315	315	750	1310	y-løp	19 000
5751 533	315	315	750	1310	venstre	16 500
5751 534	315	315	750	1310	høyre	16 500
5751 535	315	315	750	1310	rett venstre	19 000
5751 536	315	315	750	1310	rett høyre	19 000

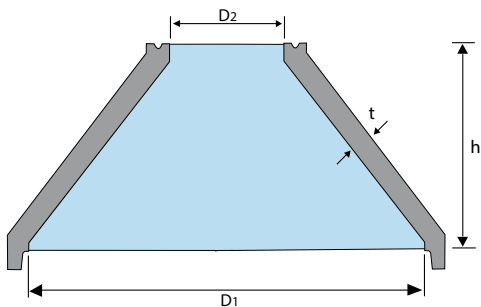
3.19 Kjegler

Kjegler Basal, eksentriske



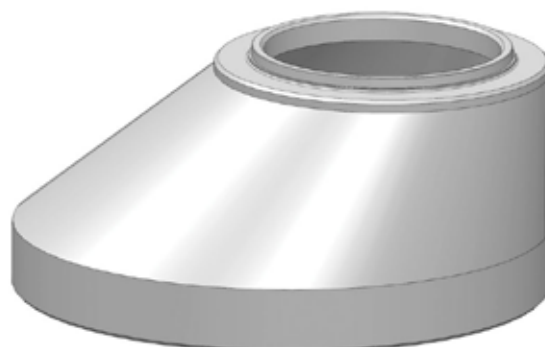
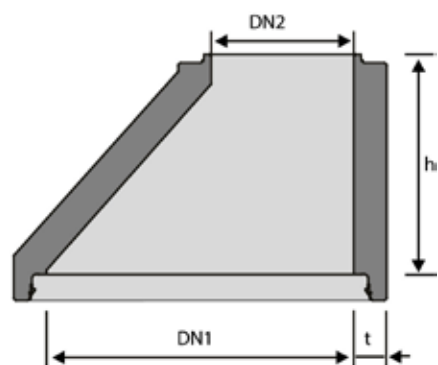
Varenummer	Diameter (mm)	Høyde (mm)	Vekt (kg)	Anmerkning	Pris KR
5522 100	1000/650	500	410	m/glidefals nederst	2 250
5522 103	1000/650	500	410	m/fals	2 250
5522 200	1200/650	500	500	m/glidefals nederst	4 100
5522 220	1200/650	1000	830	m/glidefals nederst	4 890
5522 410	1600/650	1000	1100	m/glidefals nederst	10 530
5522 510	2000/650	1000	1500	m/glidefals nederst	24 575

Kjegler Basal, sentriske



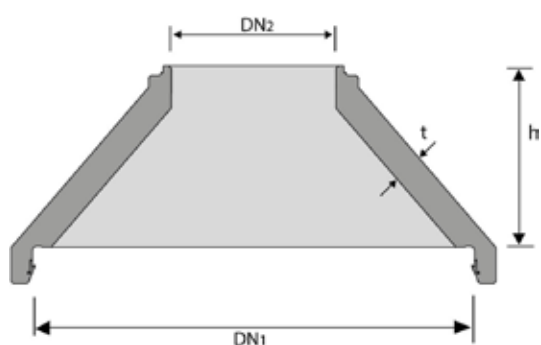
Varenummer	Diameter (D1, D2) (mm)	Høyde (h) (mm)	Vekt (kg)	Pris KR
5522 210	1200/650	700	560	5 420
5522 400	1600/650	700	775	7 900
5522 500	2000/650	800	1350	14 270

ig-kjedge, eksentrisk



Varenummer	Diameter (D1, D2) (mm)	Høyde (h) (mm)	Vekt (kg)	Pris KR
5532 110	1000/650	500	500	9 160
5532 115	1600/650	1000	2070	11 920

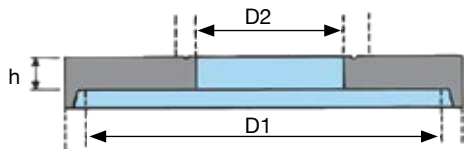
ig-kjedge, sentrisk



Varenummer	Diameter (D1, D2) (mm)	Høyde (h) (mm)	Vekt (kg)	Pris KR
5532 120	1600/800	600	1325	10 060

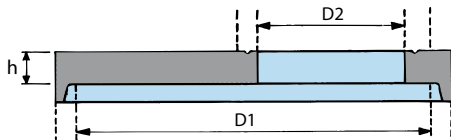
3.20 Topplater

topplater sentrisk



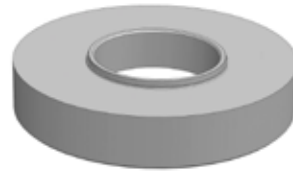
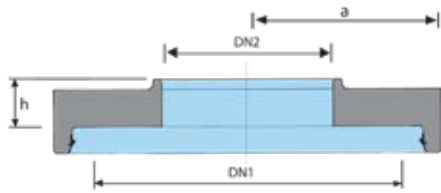
Varenummer	Diameter (D1) (mm)	Minimum godstykkelse (mm)	Vekt (kg)	Anmerkning	Pris KR
5540 190	1000	130	380	Ø800 mm hull sent.	6 750
5540 210	1200	140	390	Sentrisk hull	5 030
5540 410	1600	150	1100	Sentrisk hull	9 170
5540 510	2000	150	1400	Sentrisk hull	14 615
5540 611	2500	190	2500	Sentrisk hull	34 000
5540 617	3000	300	5800	Sentrisk m Ø650 hull	62 000
5540 619	3000	300	5800	Sentrisk m Ø800 hull	62 000
Tillegg				Hull for kapsellokk	425

topplater eksentrisk



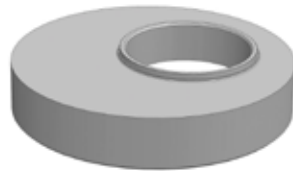
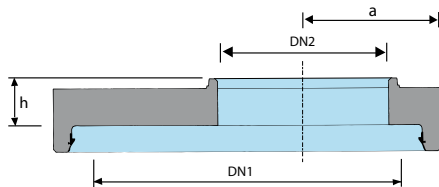
Varenummer	Diameter (D1) (mm)	Minimum godstykkelse (mm)	Vekt (kg)	Anmerkning	Pris KR
5540 160	1000 / 650	130	300	Eksentrisk	3 160
5540 170	1000	130	300	Ø400 mm hul eks.	4 690
5540 100	1200	130	350	Hydrantplate Ø650 mm hull eks.	7 560
5540 200	1200	140	390	Eksentrisk	4 800
5540 400	1600	150	1100	Eksentrisk	8 290
5540 500	2000	160	1400	Eksentrisk	14 615
5540 610	2500	190	2500	Eksentrisk	34 000
5540 615	3000	300	5800	Eks. m Ø650 hull	62 000
5540 618	3000	300	5800	Eks. m Ø800 hull	62 000
Tillegg				Hull for kapsellokk	425

ig-topplater sentrisk



Varenummer	Diameter (D1) (mm)	Vekt (kg)	Anmerkning	Pris KR
5533 115	1600	1150	sentrisk m/650 hull	23 650
5533 116	1600	1120	sentrisk m/800 hull	23 650
5533 125	2000	1860	sentrisk m/650 hull	32 300
5533 126	2000	1830	sentrisk m/800 hull	32 300

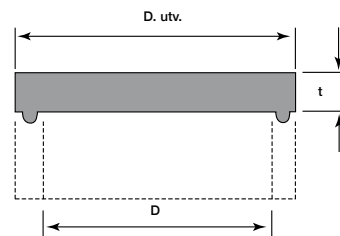
ig-topplater eksentrisk



Varenummer	Diameter (D1) (mm)	Vekt (kg)	Anmerkning	Pris KR
5533 117	1600	1150	eksentrisk m/650 hull	23 650
5533 118	1600	1120	eksentrisk m/800 hull	23 650
5533 127	2000	1830	eksentrisk m/650 hull	32 300
5533 128	2000	1830	eksentrisk m/800 hull	32 300

3.21 Betonglokk

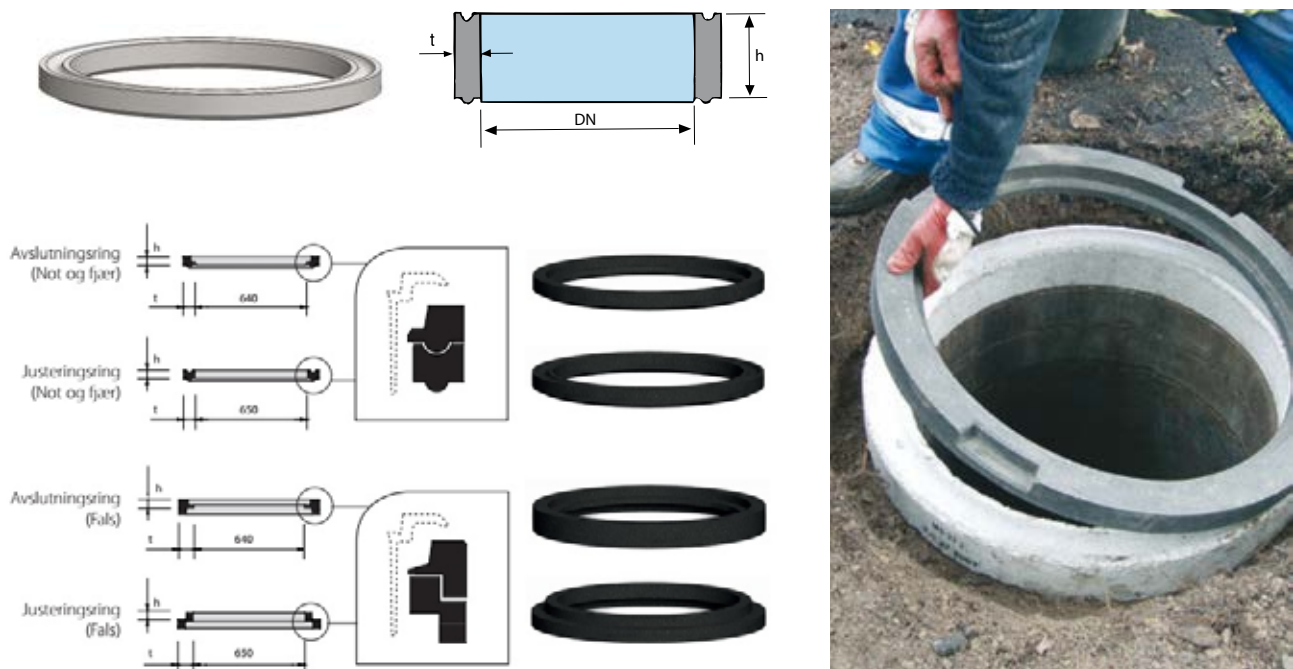
Betonglokk for Ø650 mannhull



Varenummer	Diameter (mm)	Høyde (mm)	Vekt (kg)	Anmerkning	Pris KR
5550 110	790	60	60	(Enkel armert)	1 300
5550 100	790	100	100	Kjørestærkt	1 850
5550 210	790	100	100	Ø400 mm eksentrisk hull	2 105
5550 200	790	100	100	Ø300 mm eksentrisk hull	1 935

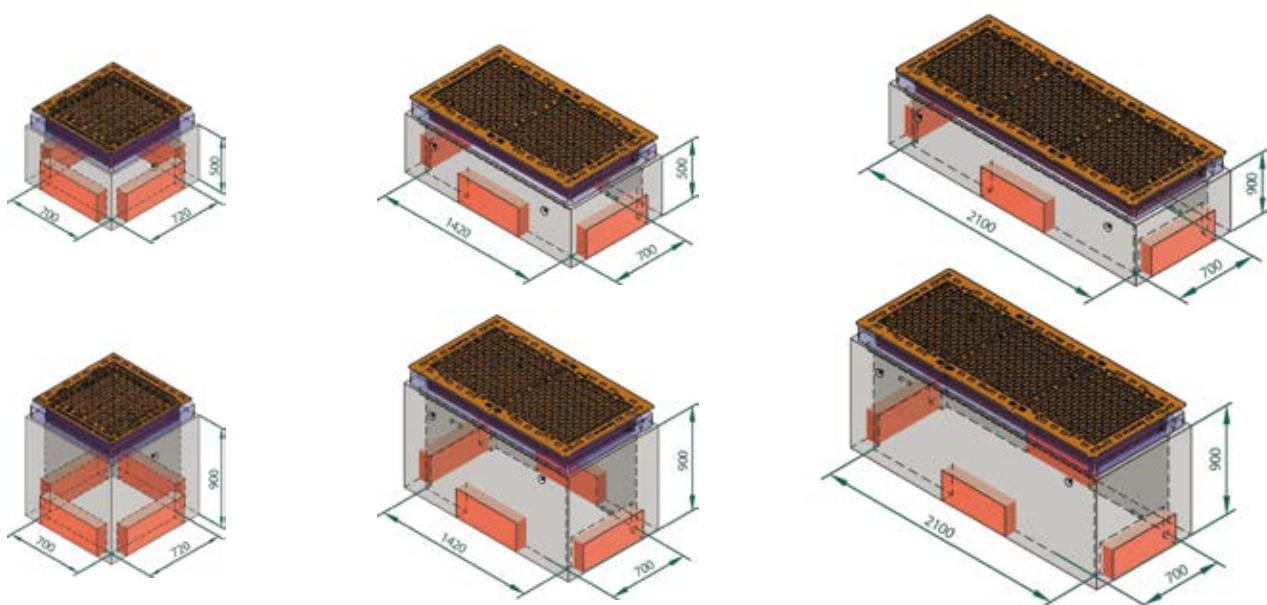
3.22 Tilpasningsringer

Høydejustering av kumtopp



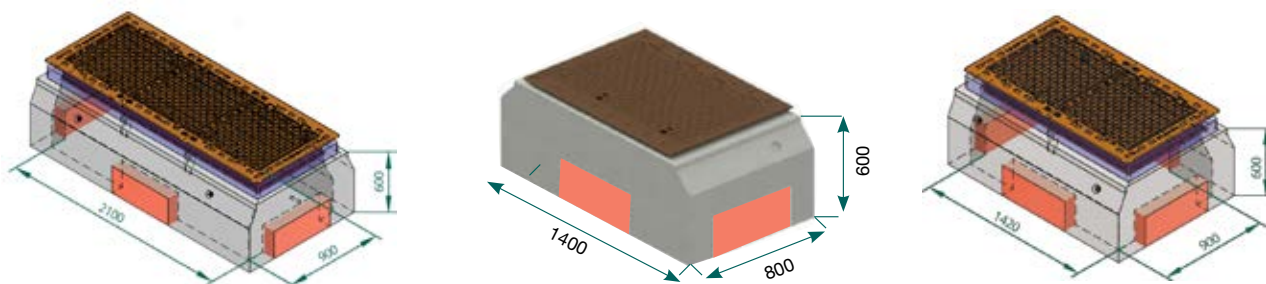
Varenummer	Diameter d innvendig (mm)	Høyde (mm)	t	Vekt (kg)	Anmerking	Pris KR
5512 110	650	100	70	38	For standard mannhull	550
5512 120	650	150	70	57	For standard mannhull	800
5512 130	650	200	70	76	For standard mannhull	920
5512 140	650	300	70	114	For standard mannhull	1 100
5512 190	650	500	70	180	For standard mannhull	1 255
5512 180	400	100	60	13	Justeringsring Ø400x100 mm	1 700
5512 184	250	50		6	For kapsel lokk	425
5512 185	250	100		12	For kapsel lokk	520
5512 186	250	150		18	For kapsel lokk	520
5512 187	250	200		24	For kapsel lokk	735
5512 300	800	100	90	10	Justeringsring	2 500
5512 310	800	200	90	50	Justeringsring	2 890
5512 313	800	300	90	150	Justeringsring	3 765
5512 315	800	500	90	200	Justeringsring	4 675
5512 118	650	75	70	10	Avslutningsring 650x75 FALS - toppring i hard plast	860
5512 115	650	50	70	10	Avslutningsring 650x50 NS - i hard plast	860

3.23 Trekkekommer



	Varenummer	Innvendig mål (mm)	Høyde (mm)	Vekt (kg)	Anmerkning	Pris KR
					TK 1	
TK 1	5568 223	700x700	500	240	TK 1	3 640
	5568 224	700x700	900	547	TK 1	5 125
	5352 700	700x700	200	143	1 lokk for trekkekom	12 300
	5568 226	700x700	100	40	1 lokks justeringsring	2 015
	5568 227	700x700	200	80	1 lokks justeringsring	2 300
TK 2	5568 228	1420x700	500	690	TK 2	4 510
	5568 230	1420x700	900	850	TK 2	7 290
	5352 702	700x700	150	142	2 lokk for trekkekom	23 800
	5568 231	1420x700	100	110	2 lokks justeringsring	2 675
	5568 232	1420x700	200	220	2 lokks justeringsring	2 915
TK 3	5568 240	2100x700	500	900	TK 3	7 290
	5568 250	2100x700	900	1710	TK 3	9 880
	5352 703	700x700	150	142	3 lokk for trekkekom	34 175
	5568 241	2100x700	100	150	3 lokks justeringsring	9 505
	5568 242	2100x700	200	300	3 lokks justeringsring	10 200
5568 353	1810x600	900	778	TK tunnel	Pris på forespørsel	
5352 518	1810x600	130	278	3 lokks for TK tunnel	Pris på forespørsel	

Sarkofag



Varenummer	Innvendig mål (mm)	Høyde (mm)	Vekt (kg)	Anmerkning	Pris KR
5568 235	1420x1420	600	690	TK2 Sarkofag	8 520
5568 260	2730x1430	1050	2500	TK sarkofag	32 000
5352 702	700x700	150	142	2 lokk for trekkekum	23 800
5568 237	1200x600	600	480	TK sarkofag liten	7 290
5352 701	600x1000	200	160	2 lokk for TK 600 x 1000	20 500
5568 265	2100x900	600	900	TK3 Sarkofag	25 290
5352 703	700x700	150	142	3 lokk for trekkekum	34 175
5568 270	800	500	320	Rund TK Ø800mm	3 205
5351 640	800	220	54	Ulefos UFL-80 ramme	6 000
5351 645	800	30	67	Ulefos ODIN-80-L lokk m/låsarm	6 800

3.24 Andre spesialprodukter



Varenummer	Produkt	Type	Pris
5568 132	Kabelkanal	Kabelkanal 1-løps, 30x30x600cm bxhxl	Pris på forespørsel
5568 133	Kabelkanal	Kabelkanal 1-løps 250x295x1000mm	Pris på forespørsel
5568 134	Kabelkanal	Kabelkanal 2-løps, 62x28x240cm	Pris på forespørsel
5568 135	Kabelkanal	Kabelkanal 2-løps, 50x28x240cm	Pris på forespørsel
5568 138	Kabelkanaler	Kabelkanal 3-løps, 62x28,240 cm	Pris på forespørsel
	Trekkekum for jernbane		
	Spesialkummer	Kompl. firkant kum	



KJERNEBORINGER,
PAKNINGER OG ANNET

4. PAKNINGER OG SKJØTEMATERIELL

4.10 Pakninger



Varenummer	Type	Rørdimensjon (mm)	Tykkelse (mm)		Pris KR
5362 300	Glidepakn. F 118 Ø1000-20	1000	20	pr.stk	500
5362 305	Glidepakn. F 118 Ø1200-20	1200	20	pr.stk	580
5362 315	Glidepakn. F 118 Ø1600-20	1600	20	pr.stk	740
5362 320	Glidepakn. F 118 Ø2000-20	2000	20	pr.stk	850
5362 450	Glidepakn. F 170 Ø2500-18,5	2500	18,5	pr.stk	1 900
5369 410	Fugebånd 25x30		25x30	pr.m	225

4.20 Skjøtemateriell



Varenummer	Type	Pris
5361 100	Batek Flexiskjøt 1, 226/98	1 600
5361 110	Batek Flexiskjøt 2, 416/153	3 000
5361 200	Batek for Ø 150 mm ig-rør SC 225	2 400
5361 202	Batek for Ø 200 mm ig-rør SC 290	2 700
5361 205	Batek for Ø 250 mm ig-rør SC 350	4 000
5361 210	Batek for Ø 300 mm ig-mufferrør SC 425	4 500
5361 211	Batek for Ø 300 mm ig-falsrør SC 490	4 885
5361 215	Batek for Ø 400 mm ig-rør SC 600	6 200
5361 250	Batek for Ø 500 mm ig-rør LC 700W (700-799)	11 800
5361 220	Batek for Ø 600 mm ig-rør LC 805W (800-899)	11 400
5361 260	Batek for Ø 800 mm ig-rør LC 1035W (1000-1099)	13 200
5361 270	Batek for Ø 1000 mm ig-rør LC 1265W (1200-1299)	14 800
5361 130	Batek for Ø 1200 mm ig-rør LC 1490W	16 500
5361 120	Batek for Ø 1400 mm ig-rør LC 1730W	18 800
5361 160	Batek for Ø 1600 mm ig-rør LC 1970W (1900-1999)	20 500
5361 280	Batek for Ø 2000 mm ig-rør LC 2450W	24 000
5361 190	Batek SC 137	1 650
5361 291	Batek AC 2254 overg. 150 Bet.spiss-160 PVC	1 855
5361 292	Batek AC 2756 overg. 200 Bet.spiss-200 PVC	2 500
5361 293	Batek AC 2956 overg. 230 Bet.spiss-200 PVC	2 650
5361 294	Batek AC 2908 overg. 250 Bet.spiss-250 PVC	2 200
5361 295	Batek AC 3850 overg. 300 Bet.spiss-315 PVC	3 700



Varenummer	Type	Dimensjon hull (mm)	Pris
5359 115	Flexibend Fabekun 500-600/Ø160	Ø200	6 600
5359 116	Flexibend Fabekun 700-1200/Ø160	Ø200	6 600
5359 117	Flexibend Fabekun 500-600/Ø200	Ø257	9 240
5359 118	Flexibend Fabekun 700-1200/Ø200	Ø257	9 240
5359 119	Flexibend Fabekun 1200-2400/Ø200	Ø257	9 240

5. KJERNEBORING OG PAKNINGER

5.10 AR Systempakninger



Varenummer	Type	Dimensjon rør (mm)	Dimensjon hull (mm)	Pris kjerne-boring	Pris pakning KR
5364 120	F910 AR 150 for betong	150	232	1 230	520
5364 130	F910 AR 200 for betong	200	290	1 230	620
5364 420	F910 AR 40 for PVC	40	75	955	220
5364 430	F910 AR 50 for PVC	50	75	955	260
5364 410	F910 AR 75 for PVC	75	101	1 047	340
5364 400	F910 AR 110 for PVC	110	138	1 047	420
5364 200	F910 AR 125 for PVC	125	150	1 047	410
5364 210	F910 AR 160 for PVC	160	186	1 047	470
5364 440	F910 AR 200 for PVC	200	226	1 230	510
5364 220	F910 AR 225 for PVC	225	250	1 230	630
5364 230	F910 AR 250 for PVC	250	275	1 230	680
5364 240	F910 AR 315 for PVC	315	341	1 600	760
5364 250	F910 AR 400 for PVC	400	420	1 600	1 200
5364 260	F910 AR 500 for PVC	500	526	2 260	1 450
5364 280	F910 AR 630/656 for PVC	630	656	2 840	1 650

5.20 X-stream pakning



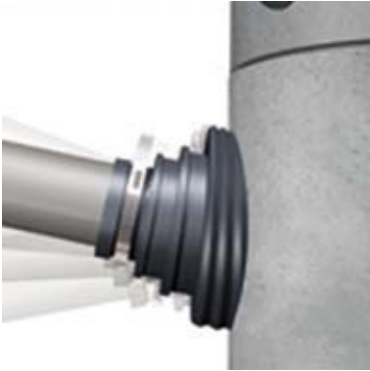
Varenummer	Type	Dimensjon rør (mm)	Dimensjon hull (mm)	Pris kjerne-boring	Pris pakning KR
5365 110	F930 X-stream 150mm	150	211	1 230	830
5365 120	F930 X-stream 200mm	200	262	1 230	900
5365 130	F930 X-stream 250mm	250	331	1 600	1 600
5365 133	F930 X-stream 300mm	300	391	1 600	2 100
5365 135	F930 X-stream 400mm	400	482	1 780	1 400
5365 137	F930 X-stream 500mm	500	608	2 840	2 400
5365 139	F930 X-stream 600mm	600	707	2 715	1 650

5.30 Combi pakninger

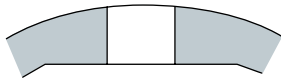


Varenummer	Type	Dimensjon rør (mm)	Dimensjon hull (mm)	Pris kjerne-boring	Pris pr pkn KR
5366 200	F 911 Combipakning, Type 1	60 - 90	138	1 047	550
5366 210	F 911 Combipakning, Type 2	100 - 160	250	1 230	1 350
5366 220	F 911 Combipakning, Type 3	200 - 280	341	1 230	2 000
5366 221	F 911 Combipakning, Type 3B	250 - 368	426	1 600	310
5366 230	F 911 Combipakning, Type 4	286 - 400	475	1 780	3 200
5366 300	F 918 Combipakning, Type 1	150 - 225	330	1 600	1 000
5366 310	F 918 Combipakning, Type 2	250-368	426	1 600	1 500
5366 320	F 918 Combipakning, Type 3	330 - 430	524	2 200	2 000
5366 302	F 911 Combi 1B	25 - 50	138	1 047	790
5366 311	F 911 Combi 2 til samlestokk (Manifold, 6 stk stikkledninger)	32-40	250	1 230	2 450
5366 400	Combipakning for Duktilt DN400 - Kor-N-Seal	394-450	524	2 260	6 800
5366 402	Combipakning for PE DN450 - Kor-N-Seal	394-450	524	2 260	6 800
5366 404	Combipakning for PE DN500 - Kor-N-Seal	457-514	608	2 555	11 500

5.40 Kjerneboringer



Boring



Varenummer	Type	Dimensjon hull (mm)	Pris kjerneboring
5972 105	Borhulldiameter	55	790
5972 100	Borhulldiameter	75	955
5972 110	Borhulldiameter	138	1 047
5972 110	Borhulldiameter	150	1 047
5972 110	Borhulldiameter	160	1 047
5972 110	Borhulldiameter	171	1 047
5972 110	Borhulldiameter	175	1 047
5972 110	Borhulldiameter	186	1 047
5972 120	Borhulldiameter	202	1 230
5972 120	Borhulldiameter	211	1 230
5972 120	Borhulldiameter	226	1 230
5972 120	Borhulldiameter	232	1 230
5972 120	Borhulldiameter	250	1 230
5972 120	Borhulldiameter	257	1 230
5972 120	Borhulldiameter	275	1 230
5972 120	Borhulldiameter	290	1 230
5972 130	Borhulldiameter	330	1 600
5972 130	Borhulldiameter	341	1 600
5972 130	Borhulldiameter	390	1 600
5972 130	Borhulldiameter	420	1 600
5972 130	Borhulldiameter	426	1 600
5972 140	Borhulldiameter	475	1 780
5972 150	Borhulldiameter	524	2 260
5972 160	Borhulldiameter	608	2 555
5972 165	Borhulldiameter	656	2 840
5972 180	Borhulldiameter	707	2 715
5972 170	Borhulldiameter	820	3 240
5972 185	Borhulldiameter	1039	4 550
5972 190	Borhulldiameter	1300	7 570

6. GATEGODS OG STIGER

6.10 Furnes rammer

Varenummer	Type	Vekt (kg)	Pris KR
5352 105	Furnes flyt. Ramme 2623 NS 1990 SJK	46,0	4 400
5352 180	Furnes flyt. Ramme 2711 for Ø800 SJK	65,0	10 900



6.20 Furnes lokk og rister

Varenummer	Type	Vekt (kg)	Pris KR
5352 118	40 T lokk 2107 T NS 1992 SJK, m/ slite-/dempering	42	4 400
5352 230	Furnes løvrist / kuppelrist 5365, H=15 cm, Ø650	27	5 700
5352 220	Furnes løvrist / kuppelrist 5340 Ø400	16	4 500
5352 210	Furnes rist for kjeGLE 5026	71	9 500
5352 126	Furnes kapsellokk 6501 for ramme Ø250	9	1 330



6.40 Sveiste rister, spes. produkter

Varenummer	Type	Vekt (kg)	Pris KR
5359 100	CS "Flette-Lise", anleggsunderlag for flytende ramme	43	810
5359 110	CS-stoppring, 18mm manilla tau	43	860
5359 112	Ulefos stoppring i plast 642x800	1	630
5359 150	Støttering i alu Ø650	2	1 050
5359 151	Støttering i alu Ø800 mm	3	1 340
5359 130	Teleskopring Ø650 x 250 m/pakning	40	4 500
5359 140	Teleskopring Ø400 x 250 m/pakning	30	2 900
5359 145	Teleskopring Ø800x250 mm	70	4 500
5359 264	Rist til skråskjært kumring Ø1000 mm	50	9 900
5359 265	Rist til skråskjært kumring Ø1200 mm	50	14 400
5359 266	Rist til skråskjært kumring Ø1600 mm	100	16 500
5359 267	Mellomdekkerist hengslet m/mannhull Ø1000 mm	50	12 300
5359 268	Mellomdekkerist hengslet m/mannhull Ø1200 mm	50	13 150
5359 269	Mellomdekkerist for mann hull Ø650 mm	25	4 790
5359 270	Mellomdekkerist hengslet m/mannhull Ø1600 mm	55	18 510

6.50 Ulefos lokk, rister og rammer

Det tas forbehold om utviklingen i prisene på støpejern, som kan påvirke prisnivået på gategods.

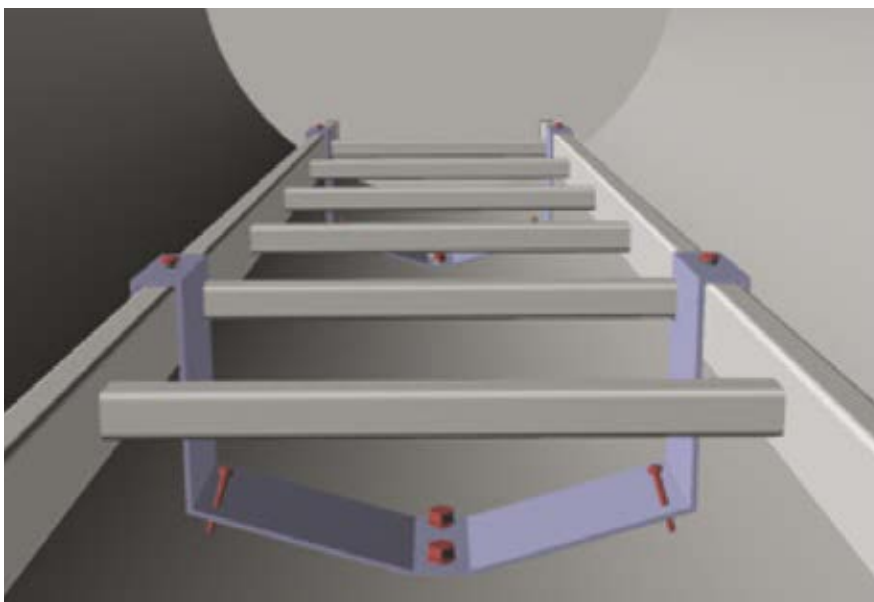


Varenummer	Type	Vekt (kg)	Pris KR
5351 192	Ulefos lokk Odin L - Rød pakning (brann)	48	4 700
5351 194	Ulefos lokk Odin L - Gul pakning (gass)	48	4 700
5351 196	Ulefos lokk Odin L - Grønn pakning (avløp og overvann)	48	4 700
5351 198	Ulefos lokk Odin L - Blå pakning (vann)	48	4 700
5351 210	Ulefos lokk NSTVL "kommune logo"	76,0	5 000
5351 215	Ulefos lokk NSTVL m/pakn. V logo	46,0	5 100
5351 216	Ulefos lokk NSTVL m/pakn. S logo	46,0	5 100
5351 217	Ulefos lokk NSTVL m/pakn. O logo	46,0	5 100
5351 218	Ulefos lokk NST ½ sentrisk for trafikklys/ågekors	14,8	2 600
5351 219	Ulefos lokk NST ½ eksentrisk for trafikklys/Rogerkors	31,6	4 800
5351 220	Ulefos ristlokk NSRL 1995 m/låsarm	40,0	4 200
5351 211	Ulefos lokk ODIN-L m/låsarm	48,0	5 000
5351 235	Ulefos lokk NSTTVL Gjs Lokk	48,0	4 900
5351 300	Ulefos FAST ramme NS-1991/100	39,0	3 700
5351 310	Ulefos ramme UFNS-1990	57,0	3 600
5351 340	Ulefos ramme UFKNS-1990 (firkant ramme)	62,0	5 100
5351 400	Ulefos kuppelrist KRUL-65/20	40,0	3 700
5351 410	Ulefos kuppelrist KRUL-65/12	40,0	4 100
5351 420	Ulefos kuppelrist KRUL-40	16,0	4 300
5351 430	Ulefos kuppelrist KRUL-30	9,0	1 800
5351 450	Ulefos flat rist FRU-30	9,0	2 350
5351 501	Ulefos kant.sluk UFK-650 TR	90,0	18 900
5351 504	Ulefos kantsteinsluk UFKL-400 m/tenner	53,0	8 800
5351 510	Ulefos kantsteinsluk UFK-650 m/rett kant (avvisende)	75,0	8 700
5351 512	Ul.Kantst. UFKL-650 m/skrå kant (ikke avvisende)	100,0	8 800
5351 515	Ulefos UF-10 Ramme for kapselhull	4,0	1 060
5351 516	Ulefos UT-10 Lokk	2,0	830
5351 520	Ulefos UF-20 Ramme	20,0	1 900
5351 521	Ulefos UT-20 Lokk	8,0	1 570
5351 525	Ulefos UF-25 Ramme for kapselhull	13,4	1 900
5351 526	Ulefos UTV-25 Kapsellokk	7,0	1 360
5351 550	Ulefos UF-30 Ramme	20,0	2 500
5351 551	Ulefos UT-30 Tett lokk for ramme UF-30	11,0	2 200
5351 552	Ulefos UR-30 Rist	9,0	2 650
5351 560	Ulefos UTL-40 Lokk m/låsarm	18,0	2 500
5351 641	Ulefos UFL-40 Ramme	18,0	2 900
5351 642	Ulefos URL-40 Rist m/låsarm	18,0	2 950
5351 644	Ulefos ODIN-80-L lokk n/låsarm "Logo"	67	6935
5351 100	Ulefos dykker for Ø150 mm UNI-77/UNI	15,0	2 790
5351 110	Ulefos dykker for Ø200 mm U-88-200	25,0	4 400
5351 120	Ulefos dykker for Ø250 mm U-88-250	40,0	5 250



Varenummer	Type	Vekt (kg)	Pris KR
5351 600	Ulefos sluk UF-400 H Rist med ramme	52,0	4 700
5351 610	Ulefos sluk UF-400 D Rist med ramme	52,0	5 200
5351 630	Ulefos sluk UF-300 D Rist med ramme	43,0	3 900
5351 640	Ulefos UFL-80 Ramme	70,0	6 000
5351 645	Ulefos ODIN-80-A Lokk m/låsearm	67,0	6 800
5351 646	Ulefos ODIN-80 L m/sentrisk hull Ø250	47,5	6 500
5351 700	Ulefos KK-2011 Kumkrok m/spett, Alu	5,0	4 700

6.60 Kumstiger



Varenummer	Type	Lengde (m)	Vekt (kg)	Pris KR
5372 110	Kumstige 4 trinn	1,10	2,5	1 750
5372 100	Kumstige 5 trinn	1,40	2,8	2 100
5372 118	Kumstige 6 trinn	1,70	3,2	2 800
5372 120	Kumstige 7 trinn	1,90	3,5	3 100
5372 130	Kumstige 8 trinn	2,30	4,0	3 400
5372 135	Kumstige 9 trinn	2,60	4,5	3 600
5372 140	Kumstige 10 trinn	2,80	5,0	3 300
5372 150	Kumstige 12 trinn	3,40	5,5	4 900
5372 160	Kumstige 14 trinn	3,90	6,3	5 400
5372 161	Kumstige 16 trinn	4,50	7,0	6 100
5372 162	Kumstige 20 trinn	5,40	8,0	7 700

Innovative løsninger for:

FORDRØYNING, RENSING OG INFILTRASJON



7. RØRMAGASINER

Fleksible løsninger satt sammen av standard rør. Magasinene bygges opp på forskjellig måteavhengig av ønsket volum, renseseffekt, infiltrasjon og andre parametre.



Innløpselement

- bores opp til nødvendig innløpsdimensjon

Standard rør

- antall varierer for å oppnå ønsket magasineringsvolum

Utløpselement med nedstigning

- borehull opptil 620 mm, adkomst er tilpasset DN650 eller DN1000kumring

Utløpskum med mengderegulator

- kan utformes med strupetutløp eller virvelkammer

Disse komponentene kan inngå i rørmagasin:



Endepropp

Endepropp

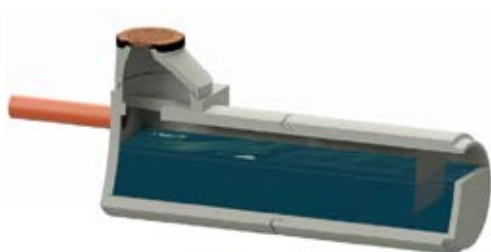
Innløp- og utløpselement støpes igjen og utføres i henhold til Basal Standard. Inn og utløpsrør tilknyttes normalt ved bruk av F910 AR pakning, alternativt kan det støpes inn muffe og andre rørdeler dersom det er ønskelig.



Mengderegulator

Mengderegulator

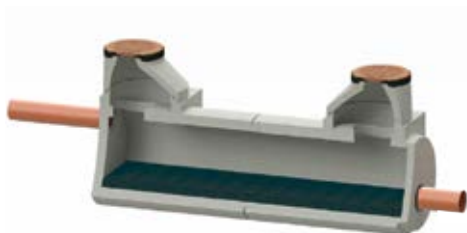
Benyttes for å begrense hvor mye overvann som slippes ut fra magasinet og den vanligste løsningen er å bruke et virvelkammer eller et strupet utløp. Virvelkammer leveres med garantier for videreført vannmengde og har som regel et større vanngjennomløp enn et strupet utløp som er rimeligere og er mindre nøyaktig regulator. Normalt benyttes kum DN 1200.



Forbehandlingsdel

Forbehandlingsdel

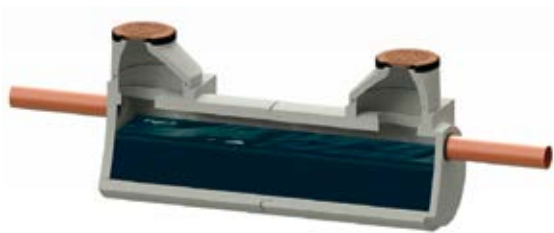
Deler av rørmagasinet kan enkelt utformes til et olje- og sandfang (beredskapssystem) for tilbakeholdelse av sedimenterbare partikler og lette væsker. Tilbakeholdelsen avhenger av oppholdstiden og vannhastigheten bør ikke overstige 1 m/min.



Slamfang

Slamfang

Dersom overvannet har et høyt partikkelinnhold kan rørmagasinet utformes med et slamfang i bunn av rørstrekket hvor partikler og forurensninger vil holdes tilbake ved sedimentasjon når vannmengdene fordrøyes i magasinet, og på den måten unngår en at partikler/forurensninger når resipient eller ledningsnett.



Sedimenteringsanlegg

Sedimenteringsanlegg

Enkelte situasjoner krever rene sedimenteringsbasseng og da kan utløpet plasseres i toppen av endeprop- pen på magasinet, alternativt kan man integrere et lite fordøyingsvolum i øvre del av rørstrekket. Ved å dykke utløpet vil også lette væsker holdes tilbake i magasinet.



Foreva- fordøyning rensing og vanningsanlegg

Foreva- fordøyning rensing og vanningsanlegg

Foreva er et konsept som ble utviklet sammen med vegvesenet hvor forurenset overvann fordøyres og ren- ses ved sedimentasjon. Det forbehandlede overvannet kan enten benyttes for vanning av trær med bruk av en solcelledrevet pumpe slik at også de oppløste foruren- ningsstoffene kan holdes tilbake ved filtrering i jords- monnet samtidig som vegetasjon vannes, eller føres ut til drensledninger langs rørstrekket for lokal infiltrasjon.



Fordrøyningsanlegg

Fordrøyningsanlegg

Basal fordøyningsanlegg kan leveres med forbehandlingsdel eller slamfang i bunn av magasinet for tilbakeholdelse av forureningsstoffer. Store rør med 650 eller DN 1000 nedstigningsmuligheter gjør tilsyn enkelt, og rørets jevne og buede overflate gjør tømning svært effektiv ved bruk av vanlig spyleutstyr.

Fordeler:

- Robust og fleksibel løsning dimensjonert for trafikklast ved kun 0,5 meter overdekning.
- Dokumenterte rørskjøter hindrer inntrenging av grunnvann og tyngden eliminerer oppdrift.
- Ingen behov for fordyrende membraner.
- Kan gjenbruke oppgravde masser.



Infiltrasjonsanlegg

Infiltrasjonsanlegg

Basal infiltrasjonsanlegg kan leveres med en integrert forbehandlingsdel og/eller slamfang i bunn av magasinet. Dette forenkler drift og vedlikehold og holder tilbake partikler og forurensningsstoffer før overvannet infiltreres. Infiltrasjonsanlegget bygges opp på samme måte som et fordrøyningsanlegg, men får i tillegg påkoblede drensledninger for å tilbakeføre overvannet lokalt.

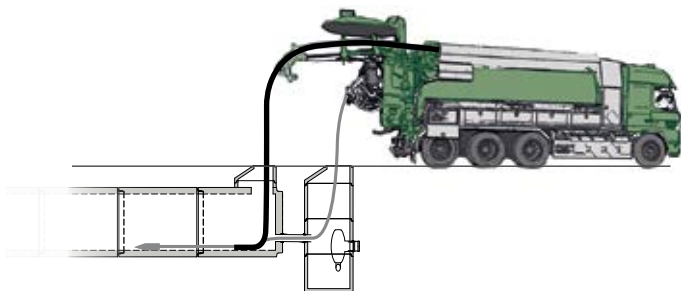
Fordeler

- Partikler og forurensningsstoffer holdes tilbake i rørmagasinet og det forbehandlede regnvannet går til infiltrasjon
- God partikkeltilbakeholdelse er svært viktig for å opprettholde infiltrasjonskapasiteten til infiltrasjonslaget under og rundt magasinet
- Drensledningene kan strupes for ytterligere partikkeltilbakeholdelse i magasinet og dermed økt levetid.

Driftsvennlig anlegg

Driftsvennlig utforming av anlegget forenkler tømning og reduserer vannforbruket. Bilens spylevann kan ikke gjenbrukes mange ganger før filteret går tett, derfor bør en etterstrebe å fange partiklene i en begrenset del av anlegget.

Rørforbindelser mellom utløpskum og magasin bør være 300 mm slik at spyledysen kan føres inn i magasinet fra utløpskummen. Magasinet trenger ikke legges med fall, men magasinet bør utformes slik at vann og slam ledes mot sugeslangen.



Driftsvennlig anlegg

8. SPESIALPRODUKTER

8.10 Slamavskillere

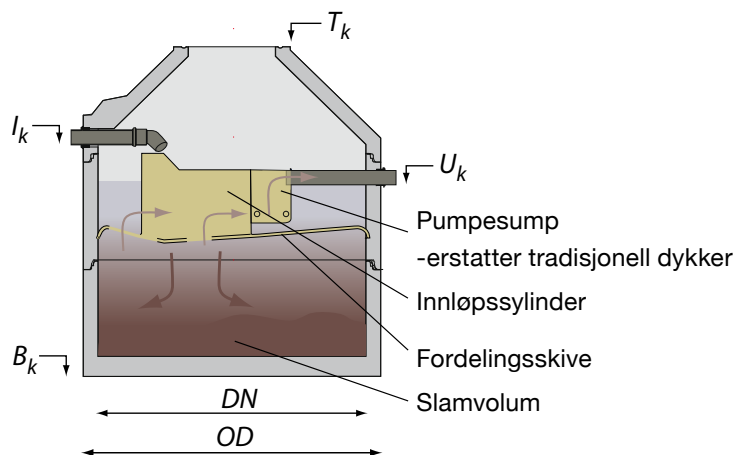
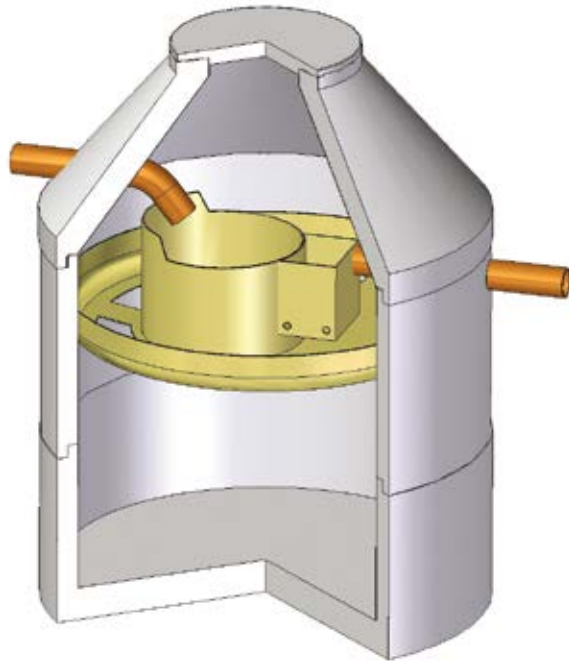
Slamavskiller

Godkjent i henhold til NS-EN 12566-1

Basal slamavskiller benyttes til rensing av avløpsvann, og kan enten benyttes som eneste rensetrinn eller som forbehandlingsenhet før hovedrensetrinn. Slamavskilleren holder tilbake partikler og flyteslam fra avløpsvannet.

- Kjøresterk konstruksjon
- Ingen oppdriftsfare
- Kan bygges om til minirensanlegg
- Høy rensegrad

Basal slamavskiller er en sylindrisk stående konstruksjon satt sammen av standard kumringer. Slamavskilleren kjennetegnes for sine gode hydrauliske egenskaper og sitt lave partikkelutslipp.

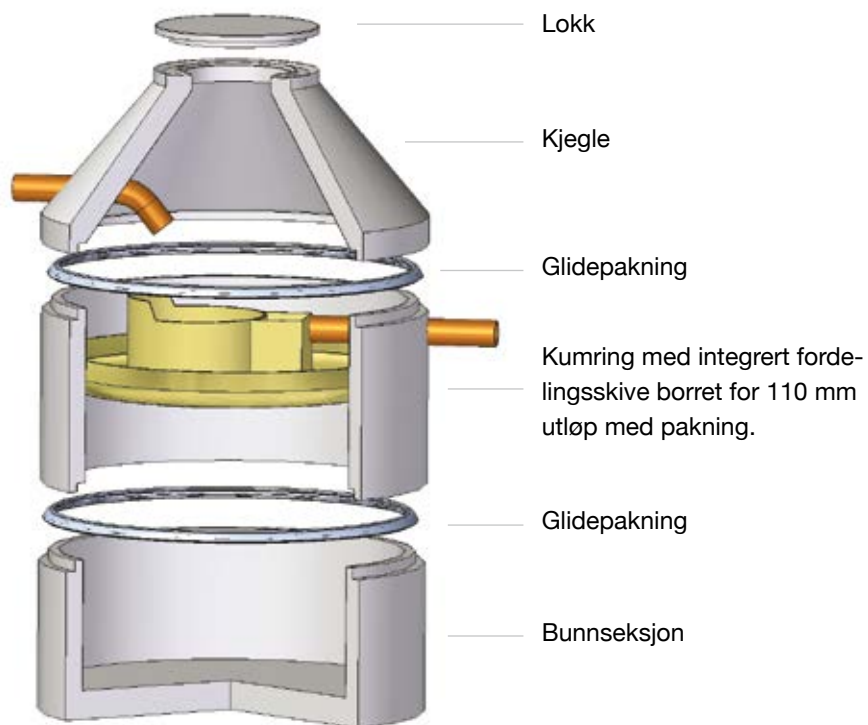


Varenummer	Volum (m ³)	Diameter (mm)	Høyde (mm)	Vekt (kg)		Pris
5524 100	4	2000	2750	5500	komplett	38 400
5524 110	7	2000	3500	7000	komplett	49 360
5524 111	9	2500	4300	9400	komplett	81 890

Andre størrelser beregnes på forespørsel.

Slamavskiller

Eksempel på 4m³ slamavskiller for 1 husstand:



Kan også leveres med topplate

Topplate

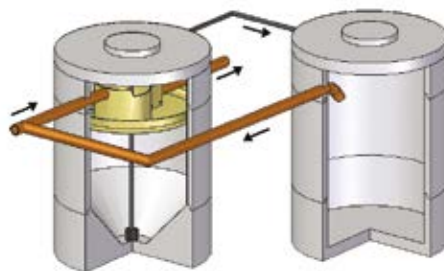


Kumring



Ved større anlegg kan en slamsilo benyttes i kombinasjon med slamavskilleren. Slammet avskilles i slamavskilleren og pumpes over til slamsiloen for lagring.

Se egen brosjyre for mer informasjon.



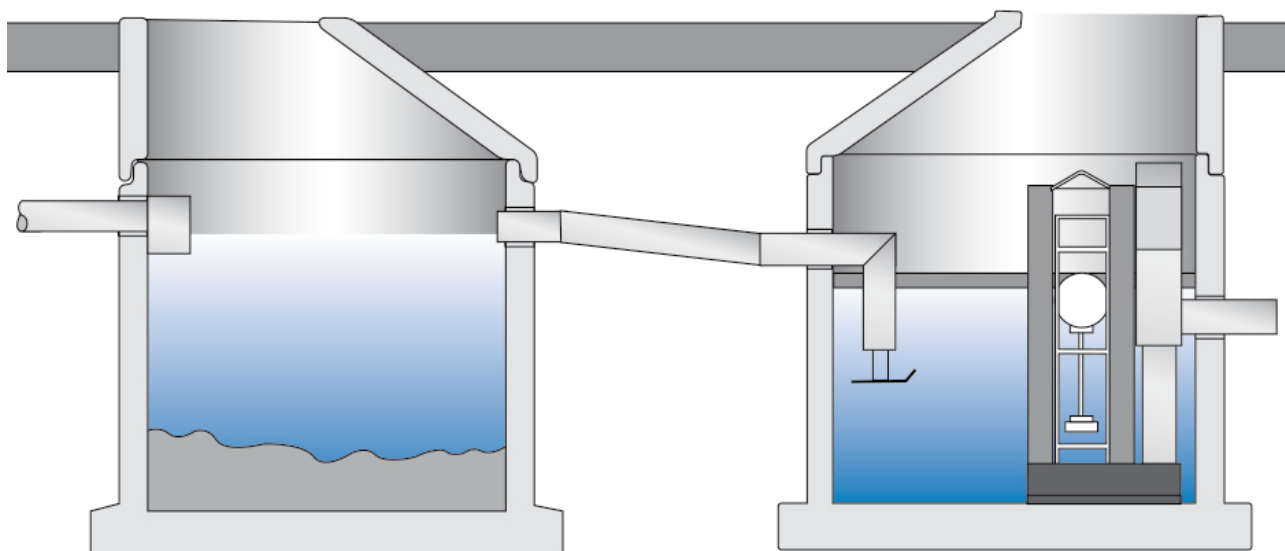
Basal olje- og bensinutskiller

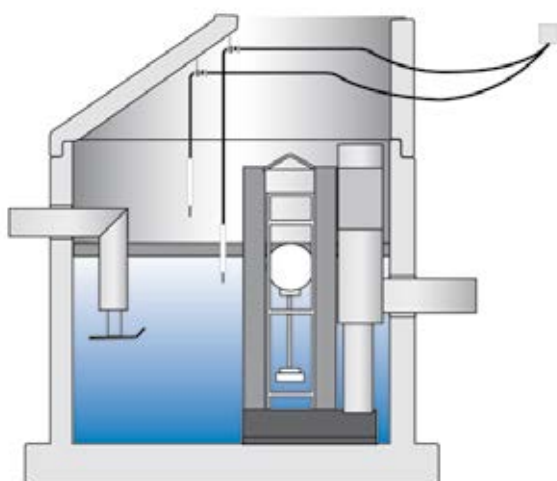
Klasse I & klasse II utskiller i hht NS-EN 858-1

Basal oljeutskiller benyttes til rensing av oljeholdig spillvann og oljeforurenset overvann. Basal oljeutskiller kan leveres som klasse I (koalescensutskiller) og som klasse II utskiller.

Koalescensutskiller (klasse 1) benyttes for å holde tilbake mekanisk og kjemisk emulgert olje fra avløpsvannet, som for eksempel dannes ved bruk av høytrykksspyler, eller ved kjemikalie tilsatt vann fra vaskehaller.

Basal oljeutskiller er produsert i betong og leveres i NS (nominell størrelse) 3, 6, 10, 15, 20, 30 og 50. Basal oljeutskiller leveres komplett utrustet ferdig til montering.





Sandfang

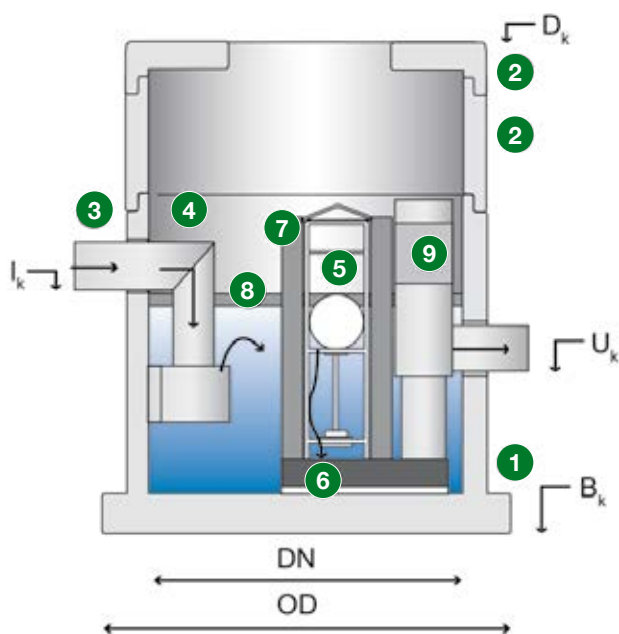
Det skal alltid anvendes et sandfang foran en oljeutskiller.

Alarm

Oljeutskilleranlegg skal være utstyrt med alarm. Basal oljeutskiller kan leveres med alarm som varsler ved maks oljelagtykkelse, høy vannstand og tømning av sandfang.

Prøvetaking

Det skal være tilrettelagt for å ta representative prøver fra oljeutskilleranlegg. Basal oljeutskiller kan leveres med prøvetakingskum eller med integrert prøvetakingspunkt.



1. Utskillerbunn
2. Kumring og topplate/kjegle
3. Kumpakning
4. Innløpsarrangement
5. Stativ for lukkeventil
6. Mekanisk lukkeventil
7. Koalescensenhet
8. Oljelager
9. Integrert prøvetakingspunkt

Basal Koalescensutskiller									
NS (l/sek)	Volum oljelager (l)	Volum vann (l)	DN	OD	Innløp/utløp (mm)	Innløps-kote Ik (mm)	Utløps-kote Uk (mm)	Bunnkote BK (mm)	Vekt tyngste del (tonn)*
3	330	920	1200	1380	110	955	935/720**	0	1,8
6	330	930	1200	1380	160	965	945/705**	0	1,8
10	330	1250	1200	1380	160	1240	1220/980**	0	1,8
15	606	2150	1600	1780	200	1240	1220/980**	0	2,4
20	700	4930	2000	2220	200	1740	1720/1480**	0	3,0
30	1020	4700	2000	2220	250	1670	1650/1410**	0	3,0
50	1100	7460	2500	2760	315	1700	1680	0	5,0

BASAL Oljeutskiller. Eksempel på størrelser. Andre kapasiteter leveres på forespørsel.

* Vekt er veiledende og kan variere fra produsent til produsent

** Utløpskote for oljeutskillere med integrert prøvetakingspunkt (20 cm fritt fallende stråle)

Basal Fettutskiller

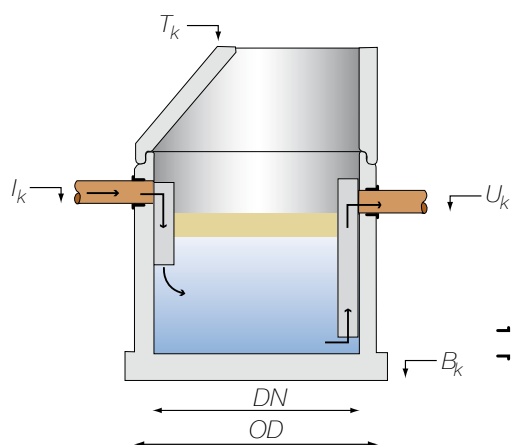
BASAL fettutskiller

Produsert i henhold til NS-EN 1825 -1.

Basal fettutskiller brukes for å separere fett fra avløpsvann. Fettutskilleren benyttes i områder hvor fett kan skape problemer på avløpsnettet.

For eksempel i forbindelse med avløpsvann fra storkjøkken, restauranter, gatekjøkken, hoteller og lignende.

- Basal fettutskiller holder tilbake vegetabilsk og animalsk fett.
- Leveres i NS (nominell størrelse) 2, 4, 7, 10, 15 og 25. NS 2, 4 og 7 kan også leveres med integrert sandfang.
- Kjøresterk konstruksjon.



NS (l/s)	Volum fettlagger (l)	DN (mm)	OD (mm)	Innløp / utløp (mm)	Innløpskote I _k (mm)	Utløpskote U _k (mm)	Bunnkote B _k (mm)
2	190	1000	1180	110	845	825	0
4	280	1200	1380	110	1085	1045	0
7	580	1600	1780	160	1310	1260	0
10	790	2000	2220	160	1260	1210	0
15	2750	2500	2760	200	1560	1540	0
25	2750	2500	2760	200	1560	1540	0
3-350*	250	1200	1380	110	1085	1015	0
4-800*	240	1600	1780	160	1310	1240	0
7-1000*	570	2000	2220	160	1270	1200	0

* Leveres med integrert sandfang (oppgitt i liter)



Basal lamellutskiller

Godkjent som klasse I og klasse II oljeutskiller i henhold til NS-EN 858-1.

Basal lamellutskiller er godt egnet for å rense overvann fra veier, parkeringsplasser og lignende der kraftig regnskyl, varierende vannmengde og forurensninger vil forekomme.

Utskileren holder tilbake oljeforurensninger (som stiger til overflaten) og tyngre partikler (som sedimenterer til bunnen). Tilbakeholdt olje og partikler holdes adskilt fra «strømningsveien», det er derfor liten fare for oppvirvling og utskylning av tilbakeholdt olje/sedimenter ved store hydrauliske belastninger.

Lamellutskillerens effektivitet er omvendt proporsjonal med tilført vannmengde. Lav vanntilførsel høy tilbakeholdelse.

Lamellutskillerens effektivitet inndeles i 3 nivåer (A/B/C) avhengig av tilført vannmengde i liter per sekund:

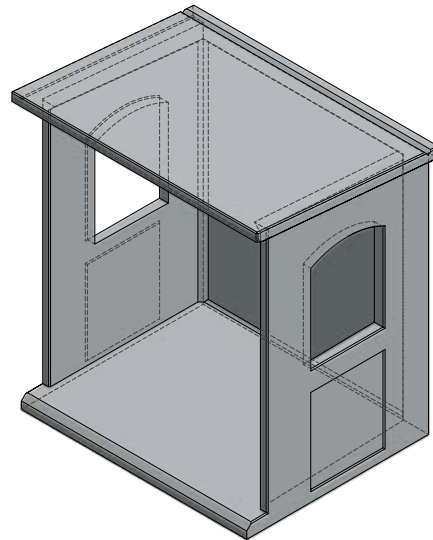
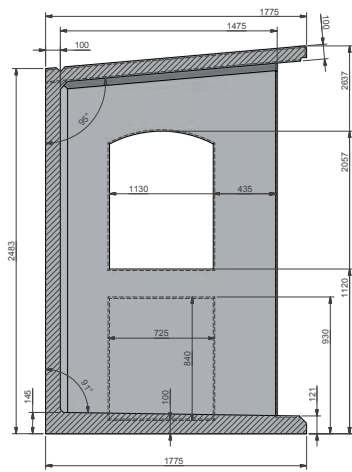
A: Ved belastning lavere enn A vil lamellutskilleren ha et olje utslipp tilsvarende en klasse I utskiller i henhold til NS-EN 858-1

B: Ved belastning fra A til B vil lamellutskilleren ha et oljeutslipp tilsvarende en klasse II utskiller i henhold til NS-EN 858-1

C: Største tillatte belastning som kan passere lamellutskilleren (hydraulisk kapasitet).

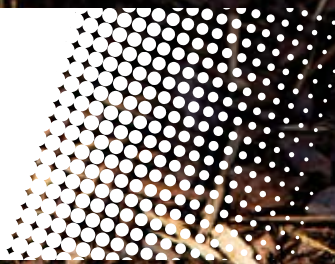
Type	Kapasitet A/B/C	Volum slamlager (l)	Volum oljelager (l)	Diameter (DN)	Maks DN Inn/utløp (mm)	nnløpskote (mm)	Utløpskote (mm)	Bunnkote (mm)
1	10/20/200	750	700	1200	300	1670	1650	0
2	20/35/400	750	700	1600	400	1670	1650	0
3	25/50/600	700	750	2000	500	1610	1590	0

8.30 Busstur



Varenummer	Diameter utløp (mm)	Mål	Vekt (kg)	Pris
5565 100	Busstur modell Ølensvåg for bussholdeplasser o.l. Med benk. Grå betongoverflate. Vinduer med glass.	2 x 1,5 x 2,5	5000	55 705

HELLER, BELEGG,
KANTSTEIN, AUTOVERN



9. HELLER, BELEGG, KANTSTEIN, AUTOVERN

9.10 Autovern / Midtskiller



Varenummer	Type	L x B x H (mm)	Vekt (kg)	Pris
5131 250	New Jersey 2500	L=2500, B=640, H=890 med spor	1650	4 100
5131 240	New Jersey 2500	L=2500, B=640, H=890	1650	4 100

9.20 Kantstein m/slett overflate



Plenkantstein 50 x 7 x 20 cm
Innkjøringsstein 50 x 20 x 7 cm



Fortauskantstein 25 x 13 x 20 cm



Fortauskantstein 50 x 13 x 20 cm



Fortauskantstein 30 x 13 x 16 cm



Kantstein 60 x 13 x 16 cm



Nedføringsstein 60 x 13 x 16/7 cm
Nedføringsstein 50 x 13 x 20/7 cm

Varenummer	Type	L x B x H (mm)	Antall pr pall	Vekt (kg)	Pris/stk
5151 200	Plenkantstein	500x70x200	60	14,5	26
5151 350	Fortauskantstein NS	300x130x160	96	12,0	47
5151 355	Fortauskantstein	500x130x200	48	29,0	52
5151 360	Kantstein	600x130x160	48	27,0	53
5151 520	Overgang/nedf.stein	600x130x160/70		8,0	115
5151 522	Overgang/nedf.stein	500x130x200/70		14,5	115
5151 356	Fortauskantstein	250x130x200,5	96	14,5	26

Priser på kantstein og blokker inkluderer pallen!

9.30 Heller og belegg

Heller

Leveres i disse størrelsene:



40 x 40 cm Vekt: 19,5 kg
5 cm tykkelse



30 x 30 cm Vekt: 11 kg
5 eller 7 cm tykkelse

Varenummer	Type	Byggemål L x B x H (mm)	Vekt per stk (ca kg)	Stk/pall	Stk/m ²	Vekt (kg)	Pris KR
5141 100	Helle, Slett, grå 5	300x300x50	10,8	96	11,1	211	24
5141 110	Helle, Slett, grå 7	300x300x70	15,0	72	11,1	233	32
5141 117	Helle, slett, grå 5	400x400x50	19,2	32	6,25	250	45

Stor parkstein



Grå



Gråmix



Koks



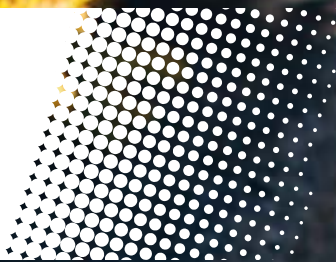
Rød



Rødmix

Varenummer	Type	Byggemål L x B x H (mm)	Kg/m ²	m ² /p.	Stk/pall	Pris/m ²	Pris/stk
5142 100	Parkstein stor, Grå	200x100x60	135	7	350	225	4,50
5142 110	Parkstein stor, Rød	200x100x60	135	7	350	265	6
5142 130	Parkstein stor, Koks	200x100x60	135	7	350	265	6
5142 115	Parkstein RØDMIX	200x100x60	135	7	350	265	6
5142 118	Parkstein GRÅMIX	200x100x60	135	7	350	265	6

BLOKK- OG MUR-
PRODUKTER



10.10 Støttemurer

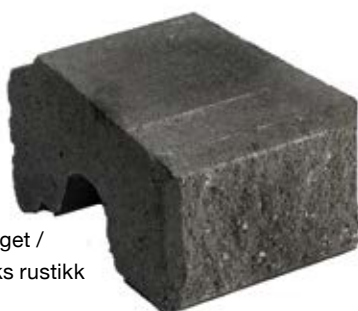
Mini Trønderblokk - slett



Grå slett



Grå rustikk



Farget /
koks rustikk



Kurve



Ende



Halv

Varenummer	Type (Betonggrå ufarget)	Byggemål L x B x H (mm)	Vekt/stk (ca kg)	Stk/pall.	Stk/m ²	Pris/m ²	Pris stk. KR
5133 100	Mini trønderblokk grå	250x315x165	24,5	36	24	960	40
5133 110	Mini trønderblokk, ½-stein	125x315x165	12,0	72	48		57
5133 120	Mini trønderblokk, kurve	250x315x165	20,0	36	24	1 584	103
5133 129	Mini trønderblokk, ende	250x315x165	20,0	30	30		140

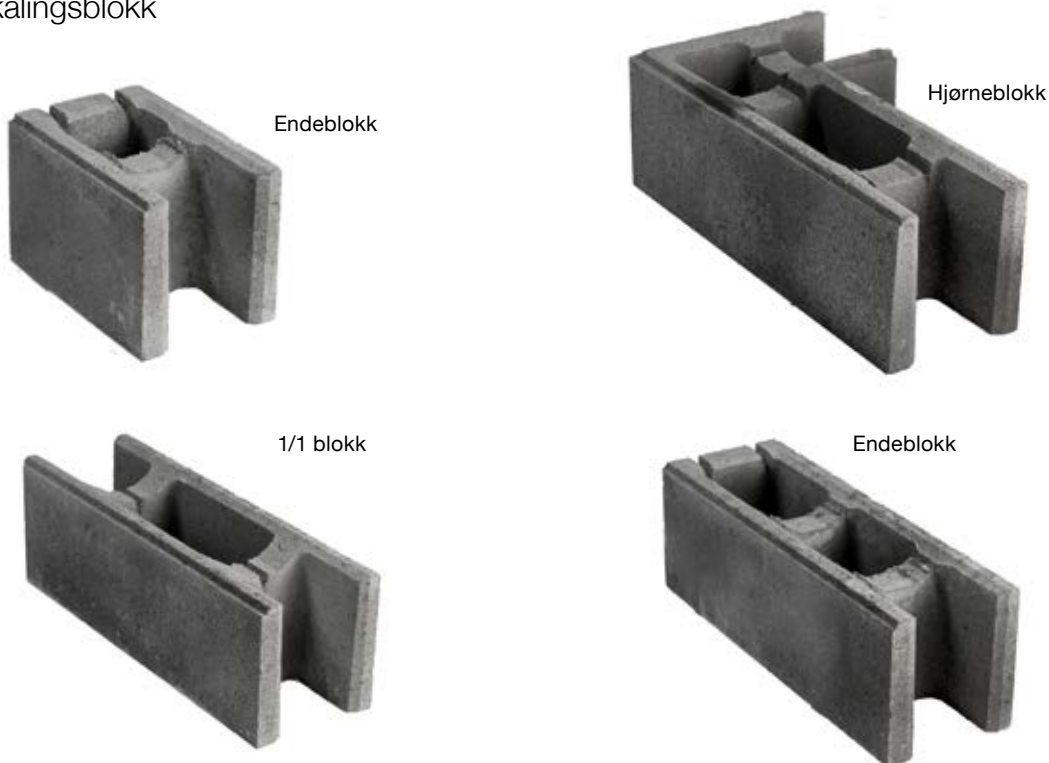
Mini Trønderblokk - rustikk



Varenummer	Type (Betonggrå med splittet front)	Byggemål L x B x H (mm)	Vekt/stk (ca kg)	Stk/pall	Stk/m ²	Pris/m ²	Pris stk. KR
5133 150	Minitrønder-Rustikk	250x165	26,0	36	24	1 296	46
5133 151	Mini trønder-Rustikk ½	125x165	13,0	72	48		65
5133 152	Minitrønder-Rustikk kurve	250x165	20,0	36	24	1 584	72
5133 160	Minitrønder-Rustikk Koks	250x165	26,0	36	24	1 296	51
5133 161	Minitrønder-Rustikk ½	125x165	13,0	72	48		63
5133 162	Minitrønder-Rustikk kurve	250x165	20,0	36	24	1 752	91

10.20 Betongblokk

Forskalingsblokk



Varenummer	Type (Betonggrå ufarget)	Byggemål L x B x H (mm)	Vekt/stk (ca kg)	Antall/pall	Stk/m ²	Pris/m ²	Pris stk. KR
5121 200	Heil blokk 20 cm	598x198x198	27,0	50	8,33	299,88	41
5121 300	Endebløkk, 30 x 20 cm	298x198x198	16,0	80			26
5121 500	Endebløkk, 50 x 20 cm	498x198x198	28,0	50			43
5121 600	Endebløkk, 60 x 20 cm	598x198x198	29,0	50			45
5121 700	Hjørneblokk H	596x200x250	32,0	20			85
5121 800	Hjørneblokk V	596x200x250	32,0	20			85

Basisblokk



Varenummer	Type (Betonggrå ufarget)	Byggemål L x B x H (mm)	Vekt/stk (ca kg)	Antall/pall	Stk/m ²	Pris/m ²	Pris stk. KR
5122 100	Basisblokk 1/1 19 cm	387x187x187	19,9	40	12,5	425	34
5122 110	U-blokk	250x187x187	14,0	96			35

10.30 Legoblokk



topp legoblokk



3x2 legoblokk



2x2 legoblokk



1x1 legoblokk



4x2 legoblokk

Varenummer	Type	Byggemål L x B x H (mm)	Vekt pr.stk (ca kg)	Pris
5134 009	Legoblokk	800x800x800	1250	1 000
5134 010	Legoblokk	1600x800x800	2500	3 600
5134 020	Legoblokk	1600x400x800	1220	2 900
5134 030	Legoblokk	1600x400x400	620	900
5134 031	1/2 Legoblokk	800x400x400	300	625
5134 032	Toppstein	1600x400x400	600	910
5134 033	Toppstein	800x400x400	300	675



RESTBETONGKLOSS

Ølen Betong gjør sitt aller beste for å være så miljøvennlig som mulig. For å utnytte all produsert betong har vi et produkt vi kaller Restbetongkloss.

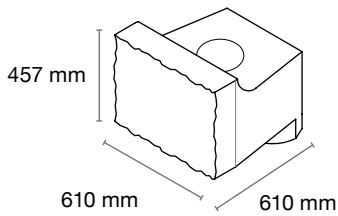
Restbetongklosser produseres av betong som er til overs etter dagens bestillinger. Overskuddet tømmes over i egne former og tas ut av formen når de er herdet. Restbetongklosser kan brukes som fyllmasse på steder hvor betongen ikke er synlig, f.eks. i moloer eller andre fyllingsplasser. På bildet over er restbetongklosser brukt i bunn av det moderne naustet.

RESTBETONGKLOSS	Byggemål i cm			Vekt kg.
	L	B	H	
Restbetongkloss 1	100	100	50	1750
Restbetongkloss 2	200	100	50	2500
Restbetongkloss 3	100	100	60	1450
Restbetongkloss 4	200	100	60	2900
Restbetongkloss 5	200	100	110	5000

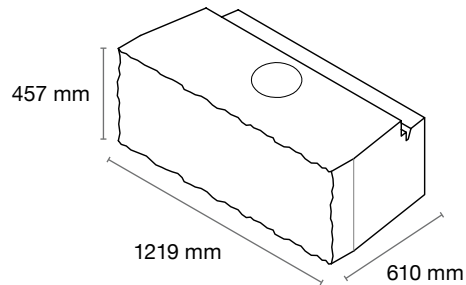
10.50 Big Block

For flere typer, be om brosjyre med teknisk beskrivelse

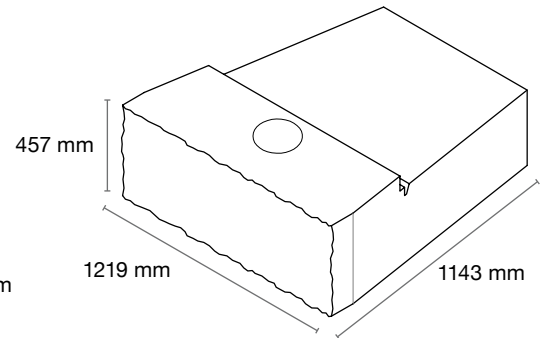
1/2 toppblokk



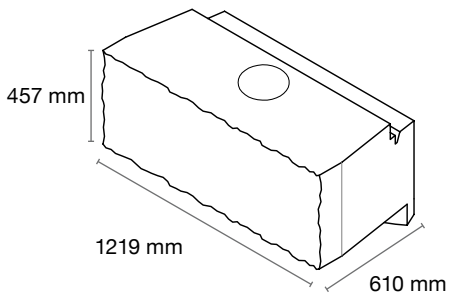
Bunnblokk



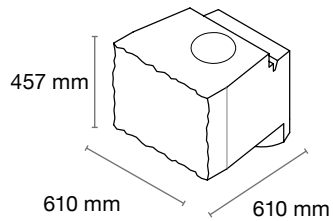
Bunnforlengelse 1143 mm



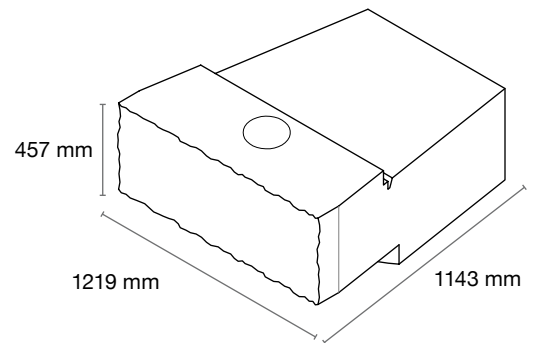
Midtblokk



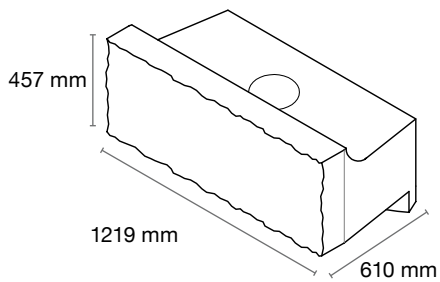
1/2 midtblokk



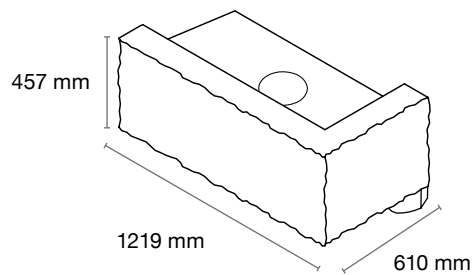
Midt forlengelse 1143 mm



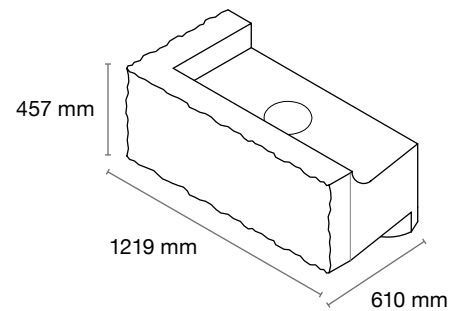
Toppblokk 1/1



Høyre endetopp



Venstre endetopp





11. FORHANDLERARTIKLER

11.10 Mørtel og sement



ROBUST LIMEMØRTEL

Hurtigherdende, smidig og lett bearbeidelig mørtel med meget gode heftegenskaper som benyttes til liming og fuging av heller, fliser, naturstein, limetegl, kantstein, murblokker mm. Benyttes også til flikking og reparasjon av sterke underlag på gulv og vegg, inne og ute.



ROBUST STØPEMØRTEL B30

Universal tørrbetong til de fleste støpearbeider som påstøp på gulv, trapper, små fundamenter og i støperør. Egner seg også som underlag for naturstein, reparasjoner og støping av betongkonstruksjoner med god bearbeidelighet. Benyttes inne og ute.



ROBUST MUR&PUSSMØRTEL

Universal mørtel til muring, pussing og reparasjon av alle typer ny og gammel mur. Erstatte den tradisjonell M5 og KC mørtel. For innendørs og utendørs bruk. God bearbeidelighet og hefter godt til underlaget. Alle Robust mur- og mørtelprodukter benytter lavkarbonsement fra Norcem.

Varenummer	Type	Mengde	Pris pr.	Pris KR
5310 102	Robust Sement, 20 kg plastsekk	20 kg	sekk	200
5311 153	Robust Støpemørtel - B30, 20 kg plastsekk	20 kg	sekk	130
5311 466	Robust Mur & Puss mørtel, 20 kg plastsekk	20 kg	sekk	135
5311 464	Robust Limemørtel, 20 kg sekk	20 kg	sekk	570
5311 454	Robust Fugesand, 20 kg sekk	20 kg	sekk	107

12. TILBEHØR

12.10 Løfte- og monteringsverktøy

Varenummer	Type	Pris KR
5813 110	LT 15/25 for 1 m og 2 m rør Ø150-Ø250 mm	38 000

Varenummer	Type	Pris KR
5811 110	Løftekjetting LK 215; 2-part III, 4m	20 000
5811 200	Løftekjetting LK 360 u/anker	14 500
5811 100	LK 360 Løftekjetting LK 360 m/anker type 1	8 050
5811 410	WCL 4-part løftekjetting for Flexi 4	14 330
5814 100	Løfteklokke 1,3T	1 200
5814 120	Løfteklokke 5T	2 300
5814 130	Løfteklokke 10T	6 500

Varenummer	Type	Pris KR
5811 115	Løfte/monteringskjetting for ig-falsrør Ø300-600. 3x nr. 1C	19 000
5811 140	Løfte/monteringskjetting for ig-falsr.Ø2000. 3x3 nr. 4	39 000
5811 160	Løfte/monteringskjetting for ig-falsr.Ø800-1600. 3x3 nr. 4C	40 000
5810 110	Jekketalje Elefant 3 tonn 1,5m kj.	20 000
5811 104	2-par Kjetting 4 meter Wll. 9,5 tonn	20 000

Varenummer	Type	Pris KR
5811 510	Basal pipelifter Type 1 DN200-DN400 Basal ig-rør	på foresp.
5811 500	Basal pipelifter Type 2 DN300-DN1200Basal ig-rør	på foresp.
5811 530	Basal pipelifter Type 3 DN1400-DN2000 Basal ig-rør	på foresp.

12.20 Paller og mellomlegg

Varenummer	Type	Pris KR
5961 100	Paller	120
5961 130	ØB-palle 1,2 x 0,8	152
5961 140	Underpaller rør	156
5961 160	Mellomlegg, fliser	25
5961 180	Mellomlegg, rammer	65
5961 200	Pallekarmer	324
5961 210	Euro paller	166

Prisen på mur, blokker, belegningsstein og lignende er inkludert pallekostnad.



Hovedkontor:

Ølen Betong AS, Bjoavegen 191, 5582 Ølensvåg

Sentralbord: 53 77 52 00

E-post: mail@olenbetong.no

olenbetong.no

 **Ølen Betong** En solid framtid